



阿尔山市人民政府公报

ᠠᠯᠠᠷᠰᠢᠨ ᠤ ᠶ᠋ᠢᠨ ᠤ ᠰᠡᠩᠭᠡᠨ ᠶ᠋ᠣᠨ ᠪᠣᠪᠠᠭ

2020

第 2 期 (总第 2 期)

目 录

政府文件

关于林海街、新城街违法建设专项整治的公告	1
关于《市教育局在阿尔山市明水小学建设生活服务用房的请示》的批复	3
关于执行《阿尔山市扶贫项目资金绩效管理实施办法（试行）》的公告	4
阿尔山市人民政府关于《市公安局在阿尔山市五岔沟交警中队院内建设毒品检查站的请示》的批复	5
阿尔山市人民政府关于商请对阿尔山南收费站进行升级改造的函	6
关于阿尔山市企业划型确认的批复	8
阿尔山市人民政府关于授权市政府国有资产监督管理委员会对市属国有企业履行出资人职责的通知	9
阿尔山市人民政府关于《阿尔山市天池镇集中供热院内新建3X14MW 锅炉除尘、脱硫烟气治理工程的请示》的批复	13
阿尔山市人民政府关于《协议出让国有建设用地使用权的请示》的批复	14
阿尔山市人民政府关于《兴安盟生态环境局阿尔山市分局建国控大气辐射环境自动监测站的请示》的批复	15
阿尔山市人民政府关于《市卫生健康委员会在阿尔山市医院内建传染病房（感染性疾病科）的请示》的批复	16
关于阿尔山市企业划型确认的批复	17

关于调整明水河镇总体规划的批复	18
关于调整五岔沟镇总体规划的批复	19
关于执行《阿尔山市城乡低保对象综合指标体系认定办法》的公告	20
关于市本级行政执法主体（第一批）的通告	21
关于阿尔山机场净空保护及电磁环境保护管理的通告	24
阿尔山市人民政府关于开展市政府所在地范围内无人机数据采集的通告	31
关于阿尔山市 2020 年统筹整合使用财政涉农涉牧资金年中调整方案的批复	32
关于《划拨供应国有建设用地使用权的请示》的批复	33
阿尔山市人民政府关于对阿尔山市境内苏呼河等 16 条河流及杜鹃湖等 6 座湖泊管理范围划定成果的公告	34
关于阿尔山市白狼镇树皮画互动培训基地项目（二期）方案的批复	36
关于阿尔山-松贝尔口岸边检岗亭项目结余资金使用的批复	37
关于初审上报阿尔山市全盟第十次民族团结进步表彰大会模范集体和模范个人的推荐函	38
关于划拨供应国有建设用地使用权的批复	39
关于赴科右前旗考察的函	40
关于赴乌兰浩特市考察的函	43
关于赴突泉县考察的函	46
关于赴科右中旗考察的函	49

关于赴扎赉特旗考察的函	52
关于不动产登记机构小微企业认定依据的批复	55
关于阿尔山市2020年东城区追加财政援助资金项目方案的批复	56
关于《实施阿尔山市稳岗就业项目方案》的批复	57
关于《天池镇政府购买大兴安阿尔山公司金江沟房车营地内房车相关事宜的请示》的批复	58
关于《白狼镇供水工程新建水源井的请示》的批复	59
关于中联航执飞航线补贴相关事宜的函	60
关于《关于呈报2020年北京市东城区街道级财政援助资金项目方案的请示》的批复	61
关于报送《阿尔山市2016-2020年实施全国水土保持规划总体情况和2020年度水土保持目标责任落实情况自评报告》的函	62

政府办公室文件

关于组织参加 2020 年内蒙古传统工艺培训班的通知	71
阿尔山市人民政府办公室关于印发调整阿尔山市公交体制改革工作领导小组组成人员的通知	72
阿尔山市人民政府办公室关于调整《阿尔山市玉米、大豆和马铃薯生产者补贴制度实施方案》的通知	74
关于印发《阿尔山市城乡低保对象综合指标体系认定办法》的通知	82
关于推进阿尔山市企业上市挂牌工作的通知	100
关于成立阿尔山市全面推进基层政务公开标准化规范化工作领导小组的通知	110

关于成立阿尔山市工程建设项目审批制度改革工作领导小组的通知	113
阿尔山市人民政府办公室关于调整政府市长、副市长工作分工的通知	115
关于印发《阿尔山市县域节水型社会达标建设工作实施方案》的通知	118
关于成立阿尔山市城市管理领域政府主要领导牵头协调机制的通知	126
关于成立阿尔山市超载超限治理工作指挥部的通知	129
阿尔山市人民政府办公室关于调整阿尔山市政务公开领导小组组成人员的通知	131
阿尔山市人民政府办公室关于调整阿尔山市推进政府职能转变和“放管服”改革协调小组组成人员的通知	134
关于印发《阿尔山市2020年秋冬季旅游奖补政策》的通知	137
关于阿尔山市民族事务委员会委员单位及其职责的通知	142
关于印发《阿尔山市高污染燃料禁燃区划分方案》的通知	155
关于委托市应急管理局成立调查组的通知	162
关于成立阿尔山市第一次全国自然灾害综合风险普查领导小组和调整阿尔山市减灾委员会组成人员的通知	163

关于林海街、新城街违法建设 专项整治的公告

为了进一步加强镇街管理,有效遏制违法建设,切实保障广大人民群众的生命财产安全,根据《中华人民共和国土地管理法》,《中华人民共和国城乡规划法》等有关法律法规的规定,市政府决定对新城街、林海街违法建设进行专项整治。现将有关事宜公告如下。

一、凡未经法律程序办理建设规划、土地审批等手续或未按批准要求建设,擅自新建、改建、扩建、临时搭建的建(构)筑物均属违法建筑,不受法律保护,必须依法予以拆除。

二、自本公告发布之日起7日内,擅自修建违法建筑的单位和个人(以下简称当事人)应当及时自行拆除各自的违法建筑,在限期内自行拆除的,根据有关规定,可从轻或免予处罚;在限期内拒不自行拆除的,阿尔山市人民政府将会同阿尔山林业公安局、新城街、林海街和市城市管理综合行政执法局等相关部门,将予以强制拆除。并将根据相关法律法规予以处罚,强制拆除该违法建筑的全部费用由当事人承担。

三、强制拆除中所涉及当事人财物的清理、搬移、保管,由当事人自行负责。

四、当事人自行拆除或被强制拆除违法建筑的,应按有关部门的要求清理拆除现场,当事人应将拆除的违法建筑废弃物集中到指定地点。

五、妨碍、阻扰、拒绝执法人员依法履行职责的,由公安机关依照《中华人民共和国治安管理处罚法》处理,涉嫌犯罪的依法移送司法机关处理。

六、有关行政主管部门及其执法人员玩忽职守、滥用职权、徇私舞弊的,由其所在单位或上级主管部门、监察机关给予行政处分,涉嫌犯罪的,依法移送司法机关处理。

七、任何单位和个人均应积极支持政府对违法建筑的治理,举报违法建设和违法行为。

八、举报电话:0482-7128818

九、本公告自发布之日起施行

2020年6月10日

关于《市教育局在阿尔山市明水小学建设生活服务用房的请示》的批复

阿政复字〔2020〕32号

市自然资源局：

你局报送的《关于市教育局在阿尔山市明水小学建设生活服务用房的请示》（阿自然资发〔2020〕100号）已收悉。经市政府研究，同意市教育局在原国有建设用地使用权范围内建设生活服务用房建筑面积为1137平方米，请你局认真执行。

2020年6月15日

关于执行《阿尔山市扶贫项目资金绩效管理 实施办法（试行）》的公告

市政府起草的《阿尔山市扶贫项目资金绩效管理实施办法（试行）》现予以执行。

特此公告。

2020年6月17日

阿尔山市人民政府关于《市公安局在阿尔山市五岔沟交警中队院内建设毒品检查站的请示》的批复

阿政复字〔2020〕36号

市自然资源局：

你局报送的《市公安局在阿尔山市五岔沟交警中队院内建设毒品检查站的请示》（阿自然资发〔2020〕108号）已收悉。经市政府研究，同意市公安局在原国有建设用地使用权范围内建设毒品检查站建筑面积为200平方米，请你局认真执行。

2020年6月18日

阿尔山市人民政府关于商请对阿尔山南 收费站进行升级改造的函

阿政函〔2020〕46号

盟交通运输局：

阿尔山是内蒙古旅游重要目的地和靓丽名片。近年来，随着阿尔山旅游业的快速发展，G302公路成为游客从陆路交通进入阿尔山的主要通道，该公路改造升级为阿尔山旅游业提供了强大的交通保障。

阿尔山南收费站是G302公路通往阿尔山的南大门，不仅是阿尔山的一个重要地域标志，也是游客对阿尔山的第一印象。现有新、旧两处收费站，阿尔山南旧收费站（进阿尔山方向）位于G302公路上行线，由于该收费站两侧都处于弯道长下坡路段，来往车辆视距短、不透视，且冬季阿尔山地区雪大路滑，下雪后车辆不能及时减速停车，极易发生道路交通事故。2016年以来，在此路段已经发生过多起因视距不良造成的交通事故，交管部门已下发《消除道路交通安全隐患通知书》；阿尔山南新收费站（出阿尔山方向），位于G302下行线，现由自治区高路公司在建。为消除阿尔山南旧收费站路段安全隐患，提升阿尔山旅游形象，请贵局帮助我

市协调自治区交通运输厅组织自治区高路公司对阿尔山南旧收费站进行迁改，对阿尔山南新收费站进行大棚立面改造。我市委托了设计单位进行初步设计。两处收费站大门整体造型设计灵感来源于“阿尔山”英文“Arxan”的开头字母“A”，他不仅仅是阿尔山名字的代表，还预示阿尔山的明天更美好、繁荣、富强，两处收费站建设初步预算总投资890万元。

2020年6月19日

关于阿尔山市企业划型确认的批复

阿政复字〔2020〕39 号

市人社局：

你单位《关于申请阿尔山市企业划型确认的请示》（阿人社发〔2020〕26 号）已收悉。经研究，原则同意对你局上报的 35 户企业进行确认划型，请你局按照《关于阶段性减免社会保险费的实施意见》认真执行。

2020 年 6 月 28 日

阿尔山市人民政府 关于授权市政府国有资产监督管理委员会 对市属国有企业履行出资人职责的通知

阿政发〔2020〕39号

各镇人民政府、街道办事处，市直各委、办、局，各被监管企业：

为理顺我市国有资产监管体制，实现政企分开、政资分离，强化对市属国有企业的监管，确保国有资产保值增值，根据国务院《企业国有资产监督管理暂行条例》（国务院令 第 378 号）和《内蒙古自治区党委、自治区人民政府关于深化国有企业改革的实施意见》（内党发〔2015〕20 号）等企业国有资产监管相关制度规定，经 2020 年第五次政府常务会议研究，决定授权市人民政府国有资产监督管理委员会（以下简称市国资委）代表市政府履行出资人职责，对市属国有及国有控股企业、国有参股企业中的国有资产进行监督管理。现将有关事宜通知如下：

一、市属国有企业，是指市属国家出资的国有独资企业、国有独资公司以及市属国有资本控股公司、国有资本参股公司。市国资委履行出资人职责的第一批监管企业名单见附件。

二、市国资委代表市人民政府履行出资人职责，以管资本为主，其主要内容为：（一）对市属国有企业依法享有资

产收益、参与重大决策和选择管理者等出资人权利。依照法律、行政法规的规定，制定或者参与制定市属国有出资企业的章程；对法律、行政法规和市人民政府规定须经市人民政府批准的履行出资人职责的重大事项，应当报请市人民政府批准；（二）依照法律、行政法规以及企业章程履行出资人职责，行使重要决策审批、经营业绩考核、企业负责人薪酬管理、环节干部聘用管理、工资薪酬的监管、按政策规定上交国有资产收益、党风廉政建设等监督管理职能，承担国有资产增值保值责任，保障出资人权益，防止国有资产损失；（三）法律、法规、规章和市人民政府授权的其他有关事项。市国资委应当维护企业作为市场主体依法享有的权利，除依法履行出资人职责外，不得干预企业经营活动。

三、市国资委履行出资人职责，对市人民政府负责，向市人民政府报告履行出资人职责的情况，接受市人民政府的监督和考核，对国有资产的保值增值负责。按照国家、自治区、兴安盟有关规定，定期向市人民政府报告有关国有资产总量、结构、变动、收益等汇总分析的情况。

四、监管方式。一是市国资委直接监管。二是市国资委代表市人民政府委托企业原主管部门监管。

五、市直有关部门要积极协调沟通，认真配合市国资委履行出资人职责，加强行业管理，促进企业健康发展。

六、市国资委履行出资人职责的企业调整及企业名称变更，由市人民政府授权市国资委予以公布。

七、本通知尚未明确的其他经营性国有资产、投资，维持原管理体系。条件成熟时，经市人民政府同意，由市国资委履行出资人职责。

本通知自印发之日起施行！

附件：市国资委履行出资人职责的第一批监管企业名单

2020年6月30日

阿尔山市人民政府办公室

附件：

市国资委履行出资人职责的第一批监管 企业名单

1. 内蒙古大兴安阿尔山旅游开发有限责任公司；
2. 阿尔山市万泉城市基础设施投资有限责任公司；
3. 阿尔山市睦邻口岸开发有限公司；
4. 阿尔山市顺通汽车租赁有限公司。

阿尔山市人民政府关于《阿尔山市天池镇集中供热院内新建 3X14MW 锅炉除尘、脱硫烟气治理工程的请示》的批复

阿政复字〔2020〕42 号

市自然资源局：

你局报送的《阿尔山市天池镇集中供热院内新建 3X14MW 锅炉除尘、脱硫烟气治理工程的请示》（阿自然资发〔2020〕114 号）已收悉。经市政府研究，同意阿尔山市雪源热力有限责任公司在原国有建设用地使用权范围内建设生活服务用房建筑面积为 850 平方米，请你局认真执行。

2020 年 7 月 10 日

阿尔山市人民政府关于《协议出让国有建设用地使用权的请示》的批复

阿政复字〔2020〕43号

市自然资源局：

你局报送的《关于协议出让国有建设用地使用权的请示》（阿自然资发〔2020〕115号）已收悉。经市政府研究，同意你对位于阿尔山市温泉街，中国农业银行内蒙古兴安盟阿尔山市支行重建办公楼项目增加建筑面积844.03平方米，规划用途为商业用地的国有建设用地进行协议出让，请你局按照《协议出让国有建设用地使用权方案》认真执行。

2020年7月10日

阿尔山市人民政府关于《兴安盟生态环境局 阿尔山市分局建国控大气辐射环境自动 监测站的请示》的批复

阿政复字〔2020〕44号

市自然资源局：

你局报送的《兴安盟生态环境局阿尔山市分局建国控大气辐射环境自动监测站的请示》（阿自然资发〔2020〕125号）已收悉。经市政府研究，同意兴安盟生态环境局阿尔山市分局在原国有建设用地使用权范围内建设国控大气辐射环境自动监测站建筑面积为40平方米，请你局认真执行。

2020年7月10日

阿尔山市人民政府关于《市卫生健康委员会 在阿尔山市医院内建传染病房（感染性 疾病科）的请示》的批复

阿政复字〔2020〕45号

市自然资源局：

你局报送的《市卫生健康委员会在阿尔山市医院内建传染病房（感染性疾病科）的请示》（阿自然资发〔2020〕127号）已收悉。经市政府研究，同意市卫生健康委员会在原国有建设用地使用权范围内建设传染病房（感染性疾病科）建筑面积为1600平方米，请你局认真执行。

2020年7月10日

关于阿尔山市企业划型确认的批复

阿政复字〔2020〕46号

市人社局：

你单位《关于申请阿尔山市企业划型确认的请示》（阿人社发〔2020〕33号）已收悉。经研究，原则同意对你局上报的3户企业进行确认划型，请你局按照《关于阶段性减免社会保险费的实施意见》认真执行。

2020年7月15日

关于调整明水河镇总体规划的批复

阿政复字〔2020〕47号

明水河镇人民政府：

你镇《关于调整明水河镇总体规划的请示》（阿明政发〔2020〕69号）文件已收悉。经市政府研究，同意你单位对明水河镇总体规划进行微调，将明水河镇污水处理厂规划位置调整至明水河村西北侧。请你镇按照相关规定办理相关手续。

2020年7月17日

关于调整五岔沟镇总体规划的批复

阿政复字〔2020〕48号

五岔沟镇人民政府：

你镇《关于调整五岔沟镇总体规划的请示》（阿五政发〔2020〕74号）文件已收悉。经市政府研究，同意你单位对五岔沟镇总体规划进行微调，将五岔沟镇污水处理厂规划位置调整两处，一处调整至五岔沟镇白桦山庄东侧，另一处调整至五岔沟镇林业局棚户区南侧。请你镇按照相关规定办理相关手续。

2020年7月17日

关于执行《阿尔山市城乡低保对象综合指标体系认定办法》的公告

市政府起草的《阿尔山市城乡低保对象综合指标体系认定办法》现予以执行。

特此公告。

2020年7月22日

关于市本级行政执法主体（第一批）的通告

阿政通字〔2020〕4号

为了规范、保障和监督行政执法机关依法行政，保护公民、法人和其他组织的合法权益，推进依法行政，加快建设法治政府，根据《内蒙古自治区行政执法监督条例》的规定，经市政府同意，现将市本级行政执法主体（第一批）予以通告。

阿尔山市人民政府办公室

2020年7月22日

附件

市本级行政执法主体名单（第一批）

一、法定行政执法机关（27 个）

阿尔山市农牧水利和科技局

阿尔山市林业和草原局

阿尔山市应急管理局

阿尔山市文化旅游体育局

阿尔山市市场监督管理局

阿尔山市自然资源局

阿尔山市住房和城乡建设局

阿尔山市森林公安局

阿尔山市商务经济信息化局

国家税务总局阿尔山市税务局

阿尔山市发展和改革委员会

兴安盟生态环境局阿尔山市分局

阿尔山市财政局

阿尔山市统计局

中共阿尔山市委委员会保密机要局

阿尔山市新闻出版广电局

阿尔山市卫生健康委员会

内蒙古自治区阿尔山市烟草专卖局

阿尔山市气象局

阿尔山市天池镇人民政府

阿尔山市白狼镇人民政府

阿尔山市五岔沟镇人民政府

阿尔山市明水河镇人民政府

阿尔山市温泉街道办事处

阿尔山市林海街道办事处

阿尔山市新城街道办事处

阿尔山市伊尔施街道办事处

二、法律、法规授权和受委托执法的组织（8 个）

阿尔山市农牧业综合行政执法大队

阿尔山市林业和草原综合行政执法大队

阿尔山市安全生产综合行政执法大队

阿尔山市文化市场综合行政执法局

阿尔山市市场监管综合行政执法局

阿尔山市城市管理综合行政执法局

阿尔山市交通运输综合行政执法大队

阿尔山市住房和城乡建设综合行政执法大队

关于阿尔山机场净空保护及电磁环境保护管理的通告

阿政通字〔2020〕5号

为加强阿尔山机场净空保护及电磁环境保护管理，确保机场正常运行，根据《中华人民共和国民用航空法》《民用机场管理条例》《内蒙古自治区民用机场管理办法》等法律法规，现就阿尔山机场净空保护及电磁环境保护管理事宜通告如下：

一、机场净空保护区域范围和保护要求

（一）机场净空保护区域范围

阿尔山机场净空保护区域范围为阿尔山机场跑道中心线两侧各 10 千米、跑道端外各 20 千米的区域。净空保护区主要包括障碍物限制面和外水平面（见附件 1）。

（二）机场净空保护区保护要求

1. 机场净空保护区域内，禁止从事下列活动：

（1）排放大量烟雾、粉尘、火焰、废气等影响飞行安全的物质；

（2）修建靶场、强烈爆炸物仓库等影响飞行安全的建筑物或者其他设施。禁止在距离航路两侧边界各 30 千米以内的地带修建对空射击的靶场和其他可能影响飞行安全的设施；

(3) 设置影响机场目视助航设施使用或者飞行员视线的灯光、标志或者物体；

(4) 种植影响飞行安全或者影响机场助航设施使用的植物；

(5) 饲养、放飞影响飞行安全的鸽子和其他鸟类动物。
升放自由气球、系留气球、飞艇、热气球、滑翔机、动力伞、孔明灯、风筝、无人机和其他升空物体；

国家另有规定的(如气象业务探测、科研试验)除外。如需在净空保护区域内或临近区域内进行无人机、飞艇、热气球、滑翔机、动力伞、系留气球、孔明灯等施放活动的，必须按照施放升空物行政许可规定，提前向市气象部门和阿尔山机场提出书面申请（联系电话：0482-2772916,0482-7186016），待批准后方可在规定时间内和区域内升放。未经批准，不得升放。

(6) 焚烧产生大量烟雾的农作物秸秆、垃圾等物质，或者燃放烟花、焰火；

如需在净空保护区域内或临近区域内进行烟花、焰火等燃放活动的，必须提前向阿尔山机场提出书面申请（联系电话：0482-2772916,0482-7186016），待批准后方可在规定时间内和区域内燃放。未经批准，不得燃放。

(7) 在机场围界外 5 米范围内，搭建建筑物、种植树木，或者从事挖掘、堆积物体等影响民用机场运营安全的活动；

(8) 设置易吸引鸟类及其他动物的露天垃圾场、屠宰场、养殖场等场所；

(9) 修建不符合机场净空要求的建筑物或设施；

(10) 其他影响机场净空保护的行为。

在机场净空保护区域外从事上述活动的，不得影响机场净空保护。

2. 机场净空保护区域内的建设项目，限制面内由市规划部门按净空限高要求直接审批，外水平面内高出地面 30 米且高出机场标高 150 米的高大建(构)筑物，其建设高度由市规划部门、民航办和阿尔山机场共同审查批准后方可建设。

3. 在机场净空保护区域内设置 22 万伏以上(含 22 万伏)的高压输电塔的，应由市规划部门、民航办和阿尔山机场共同审查批准后方可建设。

4. 机场净空保护区域内的高大建(构)筑物或机场净空保护区域外可能影响飞行安全的高大建(构)筑物或者设施，应当按照有关规定设置障碍灯或标志，并长期保持其正常状态。

二、机场电磁环境保护区域范围和保护要求

机场电磁环境保护区由机场飞行区电磁环境保护区和民用航空无线电台(站)电磁环境保护区两部分组成。

(一)机场电磁环境保护区域范围（见附件 2）

1. 民用航空无线电台(站)电磁环境保护区域为：长度为以机场跑道及两端延长线共 13.9 千米，宽度为机场跑道中心线及延长线两侧各 500 米的矩形区域和机场围界以内范围。

2. 机场飞行区电磁环境保护区域范围：以跑道两端入口为圆心 10 千米为半径的弧和与两条弧线相切的跑道的平行线围成的区域。

(二) 机场电磁环境保护区保护要求

1. 禁止在机场无线电台(站)附近从事下列影响机场电磁环境的活动：

(1) 修建架空高压输电线、架空金属线、铁路、公路、电力排灌站；

(2) 存放金属堆积物；

(3) 种植高大植物；

(4) 从事掘土、采砂、采石等改变地形地貌的活动；

(5) 侵占、破坏机场地区排水、通信、供电等设施；

(6) 其他影响民用机场电磁环境的行为。

2. 在机场电磁环境保护区域内，任何单位和个人设置无线电台(站)必须经无线电管理部门审查批准，按照《行政许可法》进行受理。

3. 任何单位或者个人使用的无线电台(站)和其他仪器、装置，不得对航空无线电专用频率的正常使用产生干扰。

三、法律责任

对违反本通告的任何单位和个人，将严格依照《中华人民共和国民用航空法》《民用机场管理条例》《中华人民共和国治安管理处罚法》等有关法律法规予以处罚，构成犯罪的

的，依法追究刑事责任。监督举报电话：

0482-2772916,0482-7186016

四、本通告自印发之日起施行。

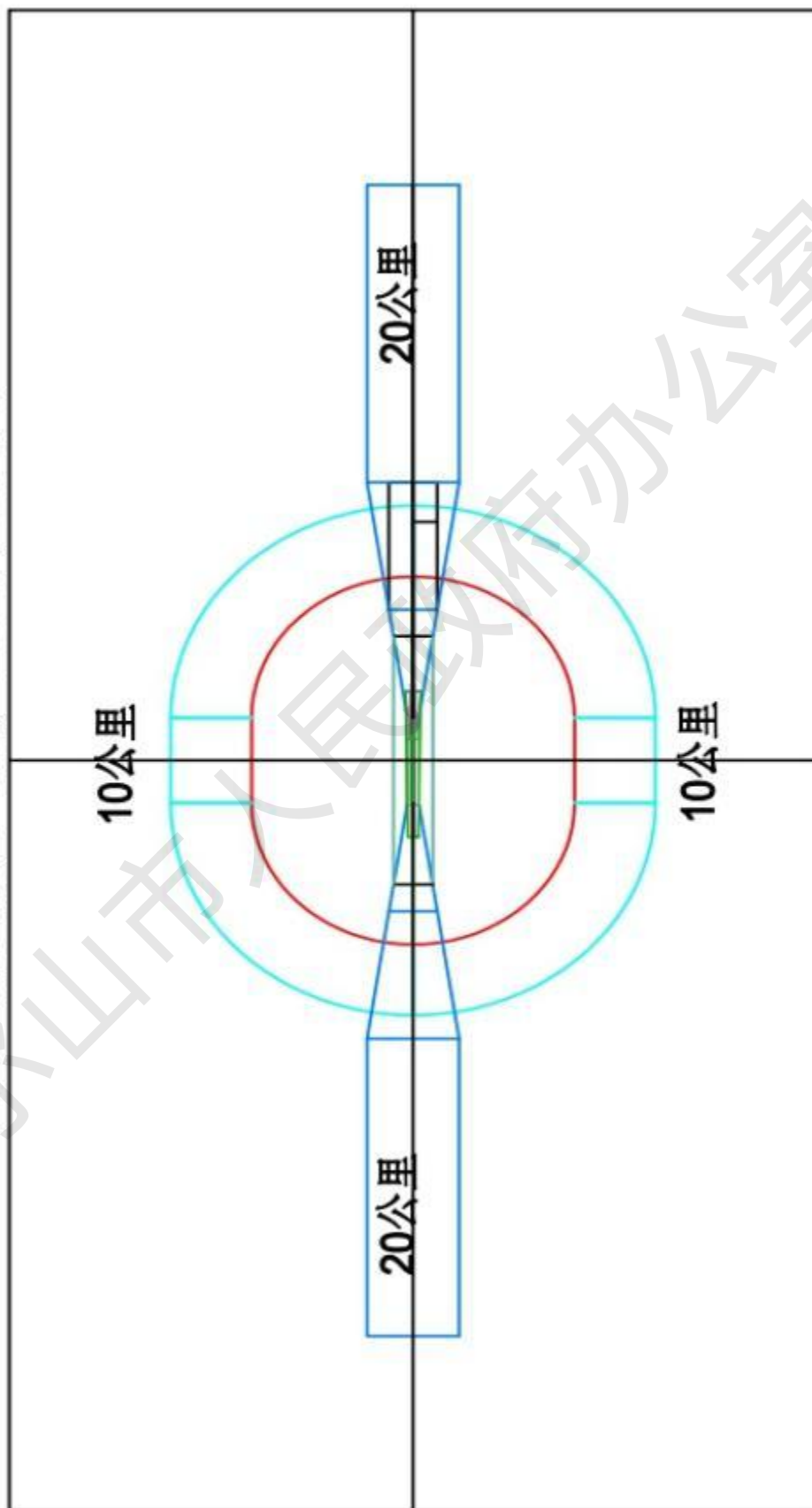
特此通告！

附件：1. 阿尔山机场净空保护范围示意图

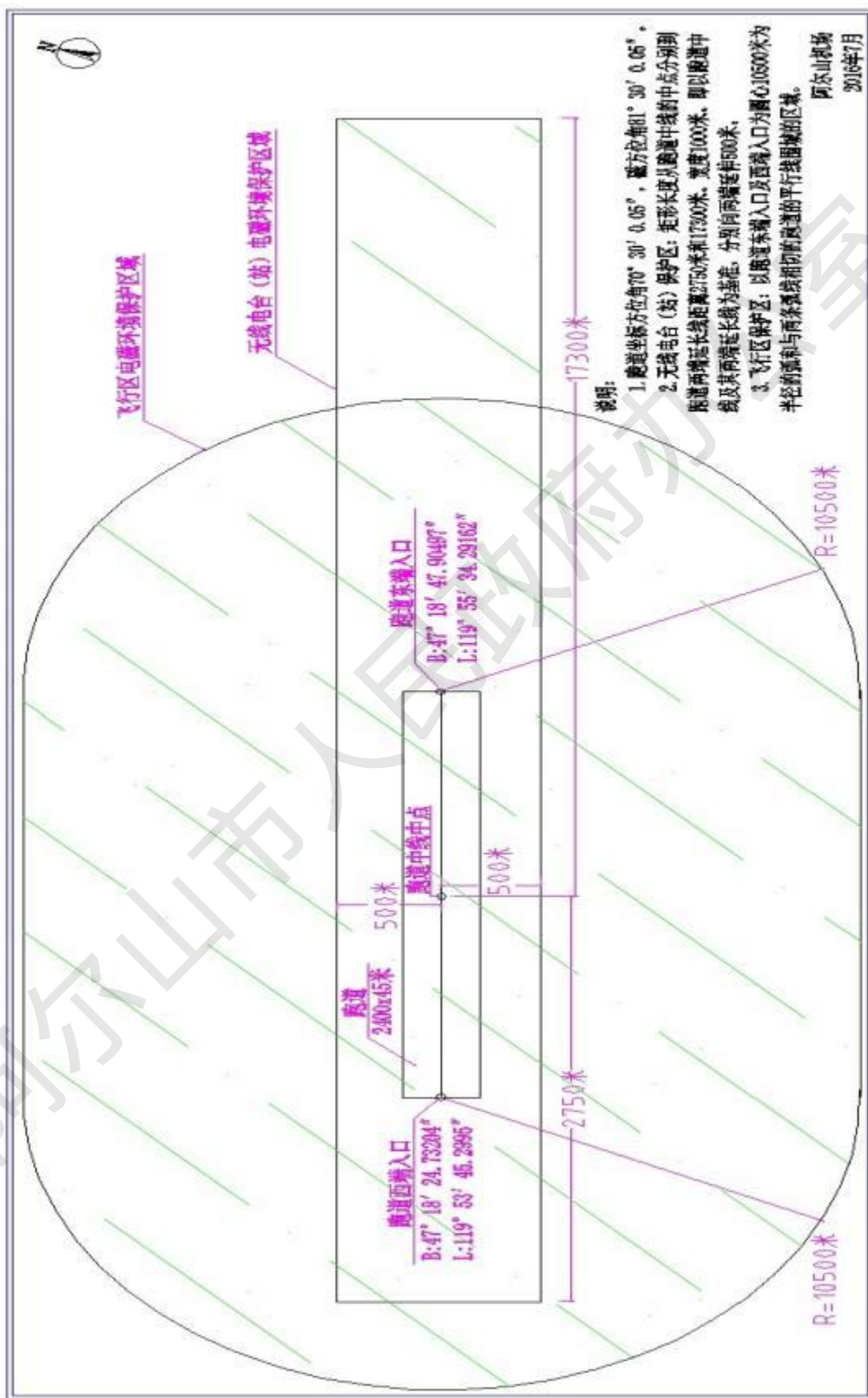
2. 阿尔山机场无线电台（站）和飞行区电磁环境
保护区域示意图

2020年7月29日

阿尔山机场净空保护区范围示意图



阿尔山机场无线电台(站)和飞行区电磁环境保护区域示意图



阿尔山市人民政府关于开展市政府所在地 范围内无人机数据采集的通告

阿政通字〔2020〕6号

为落实自然资源部印发的《自然资源部信息化建设总体方案》要求，加强我市测绘基准体系建设，实现自然资源信息化管理，提升业务协同和社会化服务水平，近期将在市政府所在区域范围内，启动无人机实景三维数据采集工作，作业面积约6平方公里。针对作业环境特殊性及其安全生产要求现将有关内容通告如下：

一、无人机数据采集时间

自2020年8月18日至8月30日，作业时间段早9:00至下午16:00。如遇雨天、特殊管制等特殊情况日期顺延。

二、无人机数据采集区域

市政府所在地全部区域。

三、作业单位及相关要求

1、由兴安盟自然资源局盟土地调查规划院组织实施无人机数据采集，航行高度为120-150米低空作业。

2、数据采集期间禁止燃放烟花、爆竹、投放航模等低空飞行器，各部门提前做好相关通告传达。

3、特殊情况联系电话：0482-8221570 15848933988

本通告自公布之日起施行。

2020年8月18日

关于阿尔山市 2020 年统筹整合使用财政涉 农涉牧资金年中调整方案的批复

阿政复字〔2020〕51 号

市扶贫办：

你办《关于报送阿尔山市 2020 年统筹整合使用财政涉
农涉牧资金年中调整方案的请示》（阿扶办发〔2020〕54 号）
已收悉。经市政府研究，同意此方案，请你单位按相关要求
和规定认真组织实施。

2020 年 8 月 19 日

关于《划拨供应国有建设用地使用权的请示》的批复

阿政复字〔2020〕52号

市自然资源局：

你局报送的《关于划拨供应国有建设用地使用权的请示》（阿自然资发〔2020〕140号）已收悉。经市政府研究，同意你局对位于阿尔山市林海街，面积为23000平方米，规划用途为公共管理与公共服务用地；面积为6400平方米，规划用途为体育用地的国有建设用地以划拨方式供应，请你局按照《国有建设用地使用权划拨供地方案》认真执行。

2020年8月19日

阿尔山市人民政府

关于对阿尔山市境内苏呼河等 16 条河流 及杜鹃湖等 6 座湖泊管理范围 划定成果的公告

根据《水利部关于加快推进河湖管理范围划定工作的通知》（水河湖[2018]314 号）和《内蒙古自治区水利厅关于进一步做好河湖管理范围划定工作的通知》（内河湖[2019]18 号）文件要求，我市完成了苏呼河、三支沟、四支沟、金江沟、哈勒金郭勒、塔尔巴格冲格热格沟、托列拉河、那仁河、特门扎拉格、巴格查干扎拉格、额木斯台沟、胡斯台沟、刀楞台沟、脖尔姑高勒、好森沟、小炮弹沟以及杜鹃湖、天池、乌苏浪子湖、鹿鸣湖、仙鹤湖、松叶湖河流和湖泊管理范围划定工作，现将成果公告如下。

一、河流湖泊级别：此次公告河流与湖泊最高层级河长为市级领导，二级河长为镇街及领导。

二、编制单位：本次划定方案由内蒙古金华源环境资源工程咨询有限责任公司编制。

三、任务缘由：《内蒙古自治区水利厅关于进一步做好河湖管理范围划定工作的通知》（内河湖[2018]18 号）的要求。

四、划定依据：根据《中华人民共和国防洪法》第二十一条规定：有堤防的河道、湖泊其管理范围为两岸堤防之间

的水域、沙洲、滩地、行洪区和堤防及护坡地，无堤防的河道、湖泊，其管理范围为历史最高洪水位或设计洪水位之间的水域、沙洲、滩地和行洪区。

五、划定成果：

（1）河流：苏呼河管理范围河道长度为 57.73km；三支沟管理范围河道长度为 42.73km；四支沟管理范围河道长度为 19.67km；金江沟管理范围河道长度为 41.75km；哈勒金郭勒管理范围河道长度为 24.29km；塔尔巴格冲格热格沟管理范围河道长度为 27.16km；托列拉河管理范围河道长度 76.61km；那仁河管理范围河道长度为 22.63km；特门扎拉格管理范围河道为 5.74km；巴格查干扎拉格管理范围河道长度为 24.04km；额木斯台沟管理范围河道长度为 41.51km；胡斯台沟管理范围河道长度为 36.56km；刀楞台沟管理范围河道长度为 67.33km；脖尔姑高勒管理范围河道长度为 29.93km；好森沟管理范围河道长度为 35.39km；小炮弹沟管理范围河道长度为 31.07km。

（2）湖泊：杜鹃湖管理范围边界长度为 2.02km；天池管理范围边界长度为 1.31km；乌苏浪子湖管理范围边界长度为 5.87km；鹿鸣湖管理范围边界长度为 11.48km；仙鹤湖管理范围边界长度为 8.16 km；松叶湖管理范围边界长度为 8.7km。

阿尔山市人民政府

2020年8月19日

关于阿尔山市白狼镇树皮画互动培训基地项目（二期）方案的批复

阿政复字〔2020〕53 号

市京蒙办：

你办《关于呈报阿尔山市白狼镇树皮画互动培训基地项目（二期）方案的请示》（阿京蒙办发〔2020〕23 号）已收悉。经市政府第六次常务会议研究，同意此项目实施方案，请你办按相关规定和要求认真督促做好项目公示公告和组织实施等工作，推进项目早日实施落地。

附件：关于呈报 2020 年北京市财政援助资金项目方案的请示（阿京蒙办发〔2020〕23 号）

2020 年 8 月 20 日

关于阿尔山-松贝尔口岸边检岗亭项目 结余资金使用的批复

阿政复字〔2020〕54号

市京蒙办：

你办《关于安排使用阿尔山-松贝尔口岸边检岗亭项目结余资金的请示》（阿京蒙办发〔2020〕22号）已收悉。经市政府第六次常务会议研究，同意将京蒙帮扶协作阿尔山-松贝尔口岸边检岗亭项目结余的12.77万元资金用于阿尔山市白狼镇树皮画互动培训基地（二期）项目的实施，请你办按照规定认真履行资金变更程序，并做好相关资金的监督管理。

附件：关于安排使用阿尔山-松贝尔口岸边检岗亭项目结余资金的请示（阿京蒙办发〔2020〕22号）

2020年8月20日

关于初审上报阿尔山市全盟第十次民族团结进步表彰大会模范集体和模范个人的推荐函

阿政函〔2020〕62号

盟民委：

根据中共兴安盟委员会办公室，兴安盟行政公署办公室《关于做好全盟第十次民族团结进步表彰大会评选表彰工作的通知》要求，经各镇街、各单位评选，市政府研究决定，现推荐阿尔山边境派出所、阿尔山市天池镇乡村振兴办公室、阿尔山水控农旅发展有限公司为全盟第十次民族团结进步先进集体；阿尔山出入境边防检查站王森、阿尔山天池镇吴志霞、阿尔山边境派出所尹晓亮、阿尔山民委薄岩岩、森旺社区万春红为全盟第十次民族团结进步先进个人。

2020年8月26日

关于划拨供应国有建设用地使用权的批复

阿政复字〔2020〕62号

自然资源局：

你局《关于划拨国有建设用地使用权的请示》（阿自然资发〔2020〕180号）文件已收悉。经市政府研究，同意你对位于阿尔山市五岔沟镇，面积为7500 m²，规划用途为国有建设用地的土地，以划拨方式供应，请你局按照《国有建设用地使用权划拨供地方案》认真执行。

2020年9月15日

关于赴科右前旗考察的函

阿政函〔2020〕78号

科右前旗人民政府：

为落实全盟经济社会高质量发展现场会有关精神，我市拟于9月25日上午由阿尔山市政府副市长韩长久带队，一行24人赴贵旗对全盟经济社会高质量发展现场会优秀项目进行学习考察，望接洽为盼。学习考察期间严格按照中央八项规定执行。

附件：考察人员名单

（联系人：王宏志，联系电话：15648206151）

2020年9月24日

附件

考察人员名单

韩长久 阿尔山市政府副市长
王宏志 阿尔山市政府办副主任
韩福乾 阿尔山市明水河镇党委副书记、镇长
李可心 阿尔山市天池镇党委副书记、镇长
王晓龙 阿尔山市五岔沟镇镇长
祁学东 阿尔山市白狼镇镇长
白秀梅 阿尔山市扶贫办主任
张斌旺 阿尔山市农水科技局局长
曾庆祝 阿尔山市新城街党工委书记
金志涛 阿尔山市温泉街党工委副书记、办事处主任
任
李 滨 阿尔山市林海街党工委副书记、办事处主任
任
高建强 阿尔山市伊尔施街道办事处主任
张树彬 阿尔山市发改委副主任
张洪伟 阿尔山市天池镇副镇长、武装部长
赵洪涛 阿尔山市明水河镇副镇长
张 琦 阿尔山市五岔沟镇副镇长
姜春颖 阿尔山市人社局副局长

董世斌 阿尔山市农水科技局副局长

张喜臣 阿尔山市文旅体育局副局长

唐 博 阿尔山市白狼镇乡村振兴办主任

黄 锐 大兴安阿尔山旅游公司党总支副书记

唐云鹏 阿尔山市政府办职员

司 机 两人

阿尔山市人民政府办公室

关于赴乌兰浩特市考察的函

阿政函〔2020〕79号

乌兰浩特市人民政府：

为落实全盟经济社会高质量发展现场会有关精神，我市拟于9月25日上午由阿尔山市政府副市长韩长久带队，一行24人赴贵市对全盟经济社会高质量发展现场会优秀项目进行学习考察，望接洽为盼。学习考察期间严格按照中央八项规定执行。

附件：考察人员名单

（联系人：王宏志，联系电话：15648206151）

2020年9月24日

附件

考察人员名单

韩长久 阿尔山市政府副市长
王宏志 阿尔山市政府办副主任
韩福乾 阿尔山市明水河镇党委副书记、镇长
李可心 阿尔山市天池镇党委副书记、镇长
王晓龙 阿尔山市五岔沟镇镇长
祁学东 阿尔山市白狼镇镇长
白秀梅 阿尔山市扶贫办主任
张斌旺 阿尔山市农水科技局局长
曾庆祝 阿尔山市新城街党工委书记
金志涛 阿尔山市温泉街党工委副书记、办事处主任
任
李 滨 阿尔山市林海街党工委副书记、办事处主任
任
高建强 阿尔山市伊尔施街道办事处主任
张树彬 阿尔山市发改委副主任
张洪伟 阿尔山市天池镇副镇长、武装部长
赵洪涛 阿尔山市明水河镇副镇长
张 琦 阿尔山市五岔沟镇副镇长
姜春颖 阿尔山市人社局副局长

董世斌 阿尔山市农水科技局副局长

张喜臣 阿尔山市文旅体育局副局长

唐 博 阿尔山市白狼镇乡村振兴办主任

黄 锐 大兴安阿尔山旅游公司党总支副书记

唐云鹏 阿尔山市政府办职员

司 机 两人

阿尔山市人民政府办公室

关于赴突泉县考察的函

阿政函〔2020〕80号

突泉县人民政府：

为落实全盟经济社会高质量发展现场会有关精神，我市拟于9月26日上午由阿尔山市政府副市长韩长久带队，一行24人赴贵县对全盟经济社会高质量发展现场会优秀项目进行学习考察，望接洽为盼。学习考察期间严格按照中央八项规定执行。

附件：考察人员名单

（联系人：王宏志，联系电话：15648206151）

2020年9月24日

附件

考察人员名单

韩长久 阿尔山市政府副市长
王宏志 阿尔山市政府办副主任
韩福乾 阿尔山市明水河镇党委副书记、镇长
李可心 阿尔山市天池镇党委副书记、镇长
王晓龙 阿尔山市五岔沟镇镇长
祁学东 阿尔山市白狼镇镇长
白秀梅 阿尔山市扶贫办主任
张斌旺 阿尔山市农水科技局局长
曾庆祝 阿尔山市新城街党工委书记
金志涛 阿尔山市温泉街党工委副书记、办事处主任
李 滨 阿尔山市林海街党工委副书记、办事处主任
高建强 阿尔山市伊尔施街道办事处主任
张树彬 阿尔山市发改委副主任
张洪伟 阿尔山市天池镇副镇长、武装部长
赵洪涛 阿尔山市明水河镇副镇长
张 琦 阿尔山市五岔沟镇副镇长

姜春颖 阿尔山市人社局副局长

董世斌 阿尔山市农水科技局副局长

张喜臣 阿尔山市文旅体育局副局长

唐 博 阿尔山市白狼镇乡村振兴办主任

黄 锐 大兴安阿尔山旅游公司党总支副书记

唐云鹏 阿尔山市政府办职员

司 机 两人

关于赴科右中旗考察的函

阿政函〔2020〕81 号

科右中旗人民政府：

为落实全盟经济社会高质量发展现场会有关精神，我市拟于 9 月 26 日上午由阿尔山市政府副市长韩长久带队，一行 24 人赴贵旗对全盟经济社会高质量发展现场会优秀项目进行学习考察，望接洽为盼。学习考察期间严格按照中央八项规定执行。

附件：考察人员名单

（联系人：王宏志，联系电话：15648206151）

2020 年 9 月 24 日

附件

考察人员名单

韩长久 阿尔山市政府副市长
王宏志 阿尔山市政府办副主任
韩福乾 阿尔山市明水河镇党委副书记、镇长
李可心 阿尔山市天池镇党委副书记、镇长
王晓龙 阿尔山市五岔沟镇镇长
祁学东 阿尔山市白狼镇镇长
白秀梅 阿尔山市扶贫办主任
张斌旺 阿尔山市农水科技局局长
曾庆祝 阿尔山市新城街党工委书记
金志涛 阿尔山市温泉街党工委副书记、办事处主任
任
李 滨 阿尔山市林海街党工委副书记、办事处主任
任
高建强 阿尔山市伊尔施街道办事处主任
张树彬 阿尔山市发改委副主任
张洪伟 阿尔山市天池镇副镇长、武装部长
赵洪涛 阿尔山市明水河镇副镇长
张 琦 阿尔山市五岔沟镇副镇长
姜春颖 阿尔山市人社局副局长

董世斌 阿尔山市农水科技局副局长

张喜臣 阿尔山市文旅体育局副局长

唐 博 阿尔山市白狼镇乡村振兴办主任

黄 锐 大兴安阿尔山旅游公司党总支副书记

唐云鹏 阿尔山市政府办职员

司 机 两人

阿尔山市人民政府办公室

关于赴扎赉特旗考察的函

阿政函〔2020〕82号

扎赉特旗人民政府：

为落实全盟经济社会高质量发展现场会有关精神，我市拟于9月25日上午由阿尔山市政府副市长韩长久带队，一行24人赴贵旗对全盟经济社会高质量发展现场会优秀项目进行学习考察，望接洽为盼。学习考察期间严格按照中央八项规定执行。

附件：考察人员名单

（联系人：王宏志，联系电话：15648206151）

2020年9月24日

附件

考察人员名单

韩长久 阿尔山市政府副市长
王宏志 阿尔山市政府办副主任
韩福乾 阿尔山市明水河镇党委副书记、镇长
李可心 阿尔山市天池镇党委副书记、镇长
王晓龙 阿尔山市五岔沟镇镇长
祁学东 阿尔山市白狼镇镇长
白秀梅 阿尔山市扶贫办主任
张斌旺 阿尔山市农水科技局局长
曾庆祝 阿尔山市新城街党工委书记
金志涛 阿尔山市温泉街党工委副书记、办事处主任
任
李 滨 阿尔山市林海街党工委副书记、办事处主任
任
高建强 阿尔山市伊尔施街道办事处主任
张树彬 阿尔山市发改委副主任
张洪伟 阿尔山市天池镇副镇长、武装部长
赵洪涛 阿尔山市明水河镇副镇长
张 琦 阿尔山市五岔沟镇副镇长
姜春颖 阿尔山市人社局副局长

董世斌 阿尔山市农水科技局副局长

张喜臣 阿尔山市文旅体育局副局长

唐 博 阿尔山市白狼镇乡村振兴办主任

黄 锐 大兴安阿尔山旅游公司党总支副书记

唐云鹏 阿尔山市政府办职员

司 机 两人

阿尔山市人民政府办公室

关于不动产登记机构小微企业 认定依据的批复

阿政复字〔2020〕63号

市自然资源局：

你局《关于不动产登记机构小微企业认定依据的请示》（阿自然资发〔2020〕189号）已收悉，经市政府研究，同意你局拟定的关于不动产登记机构小微企业认定依据，你局要严格按照方案中的划分标准认定小微企业，切实做好不动产登记费的减免工作，此标准自2020年9月30日开始执行。

2020年9月28日

关于阿尔山市 2020 年东城区追加财政援助 资金项目方案的批复

阿政复字〔2020〕64 号

市京蒙办：

你办《关于呈报 2020 年东城区追加财政援助资金项目方案的请示》（阿京蒙办发〔2020〕30 号）已收悉。经市政府 2020 年第六次政府常务会审议研究，同意实施此方案，请你单位按相关规定和要求认真组织方案实施，督促项目实施单位尽快落实有关工作。

2020 年 10 月 30 日

关于《实施阿尔山市稳岗就业 项目方案》的批复

阿政复字〔2020〕65号

市就业服务局：

你局《关于实施阿尔山市稳岗就业项目方案》（阿就字〔2020〕39号）已收悉。经研究，原则同意你局拟定的《关于实施阿尔山市稳岗就业项目方案》，请你局严格依照相关法律、法规及我市有关规定，认真组织实施。

2020年10月30日

关于《天池镇政府购买大兴安阿尔山公司 金江沟房车营地内房车相关 事宜的请示》的批复

阿政复字〔2020〕68号

天池镇：

你镇报送的《关于天池镇政府购买大兴安阿尔山公司金江沟房车营地内房车相关事宜的请示》（阿天政发〔2020〕131号）已收悉。经市政府研究，同意你镇投入京蒙帮扶资金购买大兴安阿尔山公司所属的金江沟房车营地内40辆房车，请你镇严格按照国有资产处置相关规定认真执行，确保不会造成国有资产流失与损失。

2020年11月6日

关于《白狼镇供水工程新建水源井的请示》的批复

阿政复字〔2020〕69 号

市农水科技局：

你局报送的《关于白狼镇供水工程新建水源井的请示》（阿农水科发〔2020〕77 号）已收悉。经市政府研究，为切实保障农村牧区饮水安全，保障居民日常生活用水，同意你对白狼镇供水工程新建水源井 1 眼，井深 120 米，请你局按照有关规定和要求认真执行。

2020 年 11 月 24 日

关于中联航执飞航线补贴相关事宜的函

阿政函〔2020〕97号

中国联合航空有限公司：

感谢贵公司一直以来对我市的大力支持！

自2月初始，受疫情影响，贵公司执飞航线（KN2985/KN2986）进出港客座率较低，我市旅游发展受到影响，税收较上年度也大幅度减少。今年政府财政航线补贴支出困难，结合航油价格持续下调的情况及疫情不可抗力可协商原则，我市对贵公司执飞航线提出以下需求：

一、2020年1月至2月，8月至9月航线补贴款按50%比例支付，即3,690,000.00元。

二、自9月1日开始，因航油价格下调，商议下调航班补贴标准。

2020年12月3日

关于《关于呈报 2020 年北京市东城区 街道级财政援助资金项目 方案的请示》的批复

阿政复字〔2020〕73 号

市京蒙办：

你办《关于呈报 2020 年北京市东城区街道级财政援助资金项目方案的请示》（阿京蒙办发〔2020〕36 号）文件已收悉。经市政府研究，原则上同意你办使用东城区街道级财政援助资金实施京蒙扶贫协作项目，请你办按照有关规定和要求认真执行。

2020 年 12 月 8 日

关于报送《阿尔山市 2016-2020 年实施全国水土保持规划总体情况和 2020 年度水土保持目标责任落实情况自评报告》的函

阿政函〔2020〕101 号

盟水利局：

根据《关于开展全国水土保持规划实施情况和水土保持目标责任考核工作的通知》（兴水保〔2020〕28 号）文件，我市高度重视，将各部门填报的数据进行认真整理、汇总。现将《阿尔山市 2020 年度水土保持目标责任考核自评报告》及考核评分表随文上报，请查收。

附件：

1. 阿尔山市 2016-2020 年实施全国水土保持规划总体情况和 2020 年度水土保持目标责任落实情况自评报告
2. 考核评分表

2020 年 12 月 25 日

阿尔山市 2016-2020 年实施全国水土保持 规划总体情况和 2020 年度水土保持目标 责任落实情况自评报告

一、概述

根据盟行署关于水土保持考核评估工作的批示要求及兴安盟水利局、兴安盟发展和改革委员会、兴安盟财政局、兴安盟自然资源局、兴安盟生态环境局、兴安盟农牧局、兴安盟林业和草原局联合下发《关于开展全国水土保持规划实施情况和水土保持目标责任考核工作的通知》（兴水保〔2020〕28 号）文件。我市认真落实本级水土保持规划编制任务，认真收集分析基础数据，细化分区布局，明确水土保持建设目标和任务，明确预防、治理和综合监管职责。在精心规划设计的基础上，编制了《阿尔山市水土保持规划（2016-2030 年）》。按照规划目标，严格落实年度各项水土保持治理和管护任务，充分发挥水土保持的综合效益。

二、任务完成情况及成效

我市将水土保持作为生态文明建设的重要内容，切实加强统一领导，健全组织协调机构。统筹各有关部门按照职责分工，各司其职、强化责任、加强沟通、通力合作，整合项目与资金，强化综合防治，提高投资效益。重点做好水土流

失重点预防区和重点治理区的水土保持防治工作，抓好任务落实和监督检查。

（一）总体目标完成情况

我市 2016-2020 年累计完成水土流失治理面积 217.33 平方公里，新增水蚀治理面积 217.33 平方公里，人为水土流失得到一定控制；减少土壤流失量 43.88 万吨，林草植被得到有效保护与恢复。2020 年完成水土流失治理面积为 64 平方公里，新增水蚀治理面积 64 平方公里，年均减少土壤流失量 10.97 万吨。

（二）综合治理情况

1. 根据兴安盟水利局各年度下达水土流失治理面积，我市 2016-2020 年治理面积为 200 平方公里，截止 2020 年底累计完成水土流失治理面积 217.33 平方公里。其中：2016 年完成水土流失面积为 33.33 平方公里；2017 年完成水土流失面积为 40 平方公里；2018 年完成水土流失面积为 46.67 平方公里；2019 年完成水土流失面积为 33.33 平方公里。

2. 2020 年度下达新增水土流失治理面积 46.67 平方公里，截至目前 2020 年度实际完成水土流失治理面积 64 平方公里（其中阿尔山市 2020 年度西口生态清洁小流域水土保持综合治理工程完成水土流失治理面积 20 平方公里、包括坡改梯治理面积 2.3 平方公里、水保林及经果林种植 0.34 平方公里、封育治理面积 17.36 平方公里）。阿

尔山市林草局完成退耕还林 33.33 平方公里，人工造林 0.7 平方公里，

阿尔山市人民政府办公室

封育治理面积 10 平方公里。完成了 2020 年度治理和保护目标。

（三）国家水土保持重点工程实施及质量效益情况

1. 2020 年 4 月 9 日,市人民政府印发《关于国家水土保持重点工程阿尔山市 2020 年度西口生态清洁小流域水土保持综合治理工程实施方案的批复》（阿政复字〔2020〕18 号）文件,该项目工程总投资 1000 万元,新增水土流失综合治理面积 2000 平方公里。项目实施后,新增水土流失治理面积 2000 平方公里,该工程项目于 2020 年 5 月份完成招投标并开工建设,截至目前,已完成总工程量的 92%。除 8 座过水箱涵因天气原因无法施工外,其余批复工程量已全部完成。

2. 我市对国家水土保持重点工程阿尔山市 2020 年度西口生态清洁小流域水土保持综合治理工程实施区域群众满意度进行了实地调查,共填写调查问卷 15 份,经过调查改善耕作、增加粮食或果品产量、增加收入、改善生态、减轻水土流失等方面群众满意度均为满意。

（四）预防保护情况

根据兴安盟水利局各年度下达实施生态修复治理面积,阿尔山市完成 2016-2020 年实施生态修复治理面积 200 平方公里。其中:2016 年完成生态修复治理面积 66.67 平方公里。2017 年完成生态修复治理面积 66.67 平方公里。2018 年完成生态修复治理面积 66.67 平方公里,均由林业部门完成。2019 年、2020 年兴安盟水利局未下达实施生态修复治理任

务。

（五）生产建设项目水土保持情况

我市开发建设项目较少，主要生产建设项目为公路工程，在生产建设项目开始施工前我市按照《中华人民共和国水土保持法》第二十七条：依法应当编制水土保持方案的生产建设项目中的水土保持设施，应当与主体工程同时设计、同时施工、同时投产使用；生产建设项目竣工验收，应当验收水土保持设施；水土保持设施未经验收或者验收不合格的，生产建设项目不得投产使用之规定，我市对有关生产建设项目进行了全面跟踪和检查，严格检查生产建设项目的水土保持方案审批情况、是否开展监理监测等工作，并督促责任单位落实水土保持补偿费缴纳和治理责任。经过全面检查和督查，水土保持违法行为得到了有效遏制。同时，为了增强水土保持法制观念，在检查过程中，执法人员通过现场发放宣传材料、现场宣讲法规等形式，面对面向生产建设项目业主单位的管理人员宣传水土保持法律法规，通过这些执法宣传，水土保持管理相对人更加深刻认识到水土保持法的重要性，增强了履行水土保持缴费和治理责任的自觉性。2016-2020 我市共监督检查开发建设项目 15 个，现场检查 100 余次，累计完成水土保持补偿费征收 296.555 万元。其中：2017 年完成 34.57 万元，2018 年完成 78.58 万元，2019 年完成 14.24 万元。

2. 2020 年度我市监督检查开发建设项目 3 个，共现场检

查 15 次，完成水土保持补偿费征收 169.165 万元。

3. 2020 年根据《内蒙古自治区水利厅关于印发〈内蒙古自治区 2020 年生产建设项目水土保持遥感监管工作方案〉的通知》（内水保〔2020〕36 号）文件要求，为进一步做好生产建设项目的水土保持遥感图斑核查处置工作，贯彻落实新时代水利改革发展总基调，实现对生产建设活动精准、常态、全过程的有效监管，我市高度重视此项工作，专门组建了水土保持遥感图斑复核工作小组，并安排专业技术人员对已下发的图斑进行分配，组织工作人员进行核查，较好地完成了第一批、第二批水土保持图斑的核查工作，共核查疑似违法违建图斑 37 处，经过实地查看，下达了生产建设项目水土保持现场督查意见书 14 份，责令其在 2 个月内编制水土保持方案报告书/报告表。

（六）水土保持监测和信息化应用情况

1. 2019 年机构改革原阿尔山市水土保持预防监督站更名为阿尔山市水土保持预防监测站，机构内现有在编人员两名，为独立法人机构。阿尔山市没有国家级下设的独立监测站点。

2. 《2020 国家水土保持重点工程阿尔山市 2020 年度西口生态清洁小流域水土保持综合治理工程》于 2020 年 4 月 9 日由阿尔山市人民政府以（阿政复字〔2020〕18 号）文件予以批复，2020 年 5 月 27 日正式开始施工建设，在国家水土保持重点工程管理信息系统中，此项目的实施方案、施

工进度、工程量及投资完成情况已经全部完成上报工作。

（七）实施效果及保障情况

规划实施后，水土流失得到有效遏制，土壤侵蚀强度为轻度、中度和强烈；各项治理措施全部发挥效益后，增加降水有效利用值 4304 万立方米，年土壤流失量减少 43.88 万吨，增加经济收入 300 万元，增加粮食产量 45000 万公斤，受益人口 1752 人，脱贫人数 924 人，解决人饮 1922 人。

三、存在的问题

水土保持监督执法体系尚未健全，需进一步强化执法队伍规范化建设；执法能力和水平有待提高，综合监管力度和投入需进一步加大，监督执法检查手段落后、力度不够，对违反水土保持法律法规、造成严重损害的生产建设单位查处偏软偏宽等问题仍然突出。

四、对策与建议

阿尔山市为国家重点水土流失预防区域，我市开发建设项目较少，下一步我市将继续加强水土保持的监督管理工作，禁止出现未批先建、未验先投等情况的发生，我市现已成立农牧业综合行政执法大队，加强监督管理工作。

五、自评结果

经过对照“考核方法及赋分细则”，我市 2016-2020 年规划考核总分数为 87.5 分，为良好。

附件 2

考核评分表

序号	考核评估指标	分值	完成情况	自评赋分
1	水土流失治理目标完成情况	25	2016-2020 年水土流失综合治理任务为 200 平方公里。实际完成治理面积为 217.33 平方公里，完成率为 100%。	25
2	国家水土保持重点工程实施情况	10	自治区下达治理面积任务为 20 平方公里、侵蚀沟治理 0 条。实际完成治理面积为 20 平方公里、侵蚀沟治理 0 条，任务完成率为 100%。	10
3	国家水土保持重点工程质量效益情况	5	1.督查发现质量问题 0 项，未整改完成 0 项。 2.各类重点工程群众满意度调查结果：满意 15 项、基本满意 0 项、不满意 0 项。	5
4	生产建设项目水土保持情况	31	1.旗县市水土保持专家库已建立；水土保持方案技术评审费用已列入财政预算；2020 年度旗县级审批方案数量 0 个，审批按限时办结 0 个，审批信息及时公开 0 个。 2.2020 年度旗县级审批在建项目现场检查比例 0%。 3.2020 年度旗县级自主验收项目报备 0 个，报备回执按时限出具 0 个，报备材料“双公开” 0 个，核查比例 0%。 4.2020 年盟级、旗县级审批生产建设项目中，水土保持补偿费应收缴 0 个，实际收缴 0 个。 5.2020 年遥感监管发现违法违规项目 14 个，查处项目 14 个，佐证材料上传项目 14 个。	22
5	水土保持主体责任落实情况	10	1.水土保持生态建设组织机构健全，年初有水土保持生态建设安排部署。 2.编制水土保持规划并纳入本级国民经济和社会发展的规划。	10
6	水土保持监测和信息化应用情况	17	1.已设立水土保持监测机构，有独立法人。 2.阿尔山市没有国家级下设的独立监测站点。 3.国家水土保持重点工程 1 个，录入实施方案 1 个，录入措施图斑 1 个，录入施工信息 1 个。 4.2020 年度盟市及旗县审批水土保持方案 0 个，录入水土保持方案信息 0 个，录入防治责任范围矢量图 0 个，录入批复文件 0 个。 5.2020 年度在建项目的核查比例 50%，2020 年度已完成竣工验收项目的核查比例 0%。	11
7	水土保持宣传教育开展情况	2	2020 年度已开展水土保持宣传教育进党校、社区等；未在国家或自治区级报纸、杂志、网站刊登宣传报道。	1
8	加分项	5	1.2020 年度辖区征收水土保持补偿费 169.151 万元，用于水土保持工作经费 0 万元，占比 0%。 2 建立创新水土保持机制并出台文件 0 个。	2
9	扣分项	5	未发生严重人为水土流失危害事件，水土保持工程建设管理方面出现重大责任事故、违规违纪使用资金等。	
总分				87.5

关于组织参加 2020 年内蒙古传统 工艺培训班的通知

阿政办发〔2020〕45 号

各镇人民政府、街道办事处：

为加强我市非物质文化遗产传承人队伍建设，提高传统工艺振兴工作水平，根据文化和旅游部定点帮扶工作安排，阿尔山市人民政府、苏州工艺美术职业技术学院将于本周联合举办 2020 年内蒙古传统工艺培训班。此次培训班得到内蒙古自治区文化和旅游厅以及江苏省文化和旅游厅的大力支持。请各镇人民政府、街道办事处高度重视，并积极组织非遗传承人、传统手工艺人、相关从业人员按时参加培训。现将培训有关事项通知如下：

一、培训时间：6 月 3 日-6 月 4 日

二、培训形式：腾讯会议（网络授课）

三、课程安排

6 月 3 日上午 9:00-9:30 开班仪式（腾讯会议号：805557060）

6 月 3 日上午 9:30-11:30 传统工艺振兴与产品设计开发，授课专家：张毅，江南大学教授（腾讯会议号：784374326）

6 月 3 日下午 14:00-16:00 手工体验与社区工艺文化生态建设，授课专家：赵罡，苏州工艺美术职业技术学院手工

艺术学院院长（腾讯会议号：264458282）

6月4日上午9:30-11:30 非遗与新媒体传播，授课专家：陈红雨，南京艺术学院文化遗产系主任（腾讯会议号：420506325）

6月4日下午14:00-16:00 民间美术的审美特征，授课专家：程颖，苏州工艺美术职业技术学院教授（腾讯会议号：350300885）

四、相关要求

请参加培训人员自行下载腾讯会议 APP，并于上课前 10 分钟提前进入腾讯会议室。

请各镇人民政府、街道办事处将参训人员名单于 2020 年 6 月 2 日上午下班前报送至市文旅局731601@qq.com。

培训结束后，请各单位将参训人员学习照片上传至市文旅局 731601@qq.com。联系人：王恒，联系电话：0482-7120107。

2020年6月1日

阿尔山市人民政府办公室关于印发调整 阿尔山市公交体制改革工作领导小组 组成人员的通知

阿政办发〔2020〕46号

各相关单位：

根据工作需要，经市政府研究，决定对市公交体制改革工作领导小组进行调整。现将有关事项通知如下：

组 长：赵树才 市委常委、副市长

成 员：肖立春 市纪委监委副书记

商文义 市中级人民法院副院长

王爱军 市交通运输局局长

董兰芳 市财政局局长

敖凤斌 市发改委主任

王占军 市审计局局长

郭守强 市税务局局长

王宏志 市政府办公室副主任

俞广杰 市司法局二级主任科员

张春国 市交通运输综合执法大队队长

温铁峰 市公安局交巡警大队大队长

张海轩 市交通运输局运管所所长

孙艳敏 市财政局国有资产管理办公室负责人

领导小组下设办公室在市交通运输局,负责综合协调改制相关工作。办公室主任:王爱军(兼)。

2020年6月18日

阿尔山市人民政府办公室

阿尔山市人民政府办公室
关于调整《阿尔山市玉米、大豆和马铃薯
生产者补贴制度实施方案》的通知

阿政办发〔2020〕51号

各镇人民政府、市直各有关部门：

经市政府研究同意，现将《阿尔山市玉米、大豆和马铃薯生产者补贴制度实施方案》印发给你们，请各有关单位遵照执行。

附件：《阿尔山市玉米、大豆和马铃薯生产者补贴制度实施方案》

2020年7月15日

附件

阿尔山市玉米、大豆和马铃薯和马铃薯生产者补贴制度实施方案

为深入推进玉米“市场定价、价补分离”改革，调整完善大豆和马铃薯补贴政策，根据自治区、兴安盟玉米、大豆和马铃薯补贴政策有关精神，结合我市实际情况，制定本实施方案。

一、指导思想

按照中央一号文件要求和国务院部署，认真落实党中央、国务院、自治区党委、政府和盟委、行署决策部署，建立健全我市玉米、大豆和马铃薯生产者补贴制度，保障全市玉米、大豆和马铃薯生产者基本收益，促进种植结构调整，加快推进实施农业供给侧结构性改革，提高农业发展质量和效益。

二、基本原则

（一）市场定价，价补分离。 玉米、大豆和马铃薯价格由市场形成。同时，对玉米、大豆和马铃薯生产者发放一定补贴。

（二）差异补贴，调整结构。 对玉米、大豆和马铃薯种植者进行价格补贴，旨在保障玉米、大豆和马铃薯种植收益基本稳定，促进农业绿色可持续发展，推动农业供给侧结构性改革。

（三）明确责任，分级落实。 市政府对全市建立玉米、

大豆和马铃薯生产者补贴制度负总责，按照国家及自治区、兴安盟有关政策要求，制定本市补贴实施方案，确定补贴对象、补贴范围、补贴标准及补贴资金管理 etc 原则。各镇人民政府负责落实本区域内玉米、大豆和马铃薯生产者补贴政策，根据市补贴实施方案，制定具体的补贴实施办法，核定补贴面积，落实补贴政策。

（四）公开透明，加强监督。 补贴资金发放要做到补贴标准明确，补贴面积准确，补贴对象无异议，操作流程规范、实施过程透明，自觉接受社会有关方面的监督。切实加强组织实施，充分利用此前农民补贴的工作基础，确保财政补贴资金安全和补贴资金发放快捷有效。

三、主要内容

（一）补贴范围及对象

1. 补贴对象。 补贴对象原则上为全市范围内玉米、大豆和马铃薯生产者（包括农民、农业合作社、农场等）。通过转包、转让、租赁、土地入股、托管等形式流转土地的，补贴资金应发放给实际玉米、大豆和马铃薯生产者；流转双方另有商定的，经流转双方确认同意按双方商定意见办理。如土地承包者领取的，有关镇人民政府要引导承包者相应减少土地流转费，真正让玉米、大豆和马铃薯生产者受益。当年补贴对象为上一年度玉米、大豆和马铃薯的实际生产者。

2. 补贴范围。 全市范围内合法耕地上玉米、大豆和马铃薯种植面积。补贴范围不包括国家及自治区、兴安盟明确退耕

的土地上的种植面积、未经批准开垦耕种的土地或者禁止开垦耕种的土地上的种植面积、虚报的种植面积。

(二) 补贴额度。参照中央、自治区补贴资金核定原则，阿尔山市的补贴额度根据当年自治区、兴安盟对我市的补贴总额，玉米、大豆和马铃薯播种面积和产量因素测算确定，播种面积和产量所占分配比重分别为 50%、50%。玉米补贴额度核定以 2014 年统计年鉴数据为基础，按照玉米播种面积和产量各占 50%权重测算确定补贴额度；大豆播种面积和产量为国家统计局认定的 2019 年数据。根据自治区核定下达的补贴资金和本地财力状况，确定我市对本地玉米、大豆和马铃薯生产者的补贴额度。

(三) 补贴程序

1. 面积核实。玉米、大豆和马铃薯生产者向所在的村上报合法玉米、大豆和马铃薯种植面积，行政村负责初步核实并编制玉米、大豆和马铃薯种植户花名册，并将花名册上报镇人民政府进一步核实和上报；各镇人民政府汇总辖区内全部行政村玉米、大豆和马铃薯种植户花名册后，上报市统计、农水科技局对辖区内玉米、大豆和马铃薯实际种植者申报的玉米、大豆和马铃薯种植面积开展入户调查和地块实地核实工作，并将调查核实的玉米、大豆和马铃薯合法实际种植面积、玉米、大豆和马铃薯生产者和流转地承包者姓名、身份证号码、地块座落等信息在村、镇进行张榜公示，确保玉米、大豆和马铃薯合法实际种植面积数据真实准确。公示无异议后，市统计局、农

牧水利和科技局报经市人民政府审定后，以正式文件报盟统计部门、农业部门。同时，市统计局、农牧水利和科技局将补贴对象姓名、身份证号码、玉米、大豆和马铃薯合法种植面积等详细补贴信息函告市财政部门，作为当年发放玉米、大豆和马铃薯生产者补贴的基础。

2. 补贴发放。接到上级财政补贴资金后，市财政部门根据市统计局、农牧水利和科技局函告的补贴对象玉米、大豆和马铃薯合法实际种植面积及自治区政府确定的补贴标准，经公示无异议后，在规定时间内通过粮食补贴“一折（卡）通”将补贴资金足额兑付给补贴对象。

3. 补贴监管。补贴资金专户实行封闭管理、分账核算。建立补贴面积和补贴资金公示、档案管理和监督检查制度，设立并公布监督举报电话，接受群众和社会监督，提高补贴政策的透明度。市政府设立资金补贴办公室及咨询投诉电话，资金补贴办公室设在市财政局，咨询投诉电话号码：0482-7159047 各责任主体要按各自职责分工做好相关政策问题解答及处理补贴工作中出现的实际问题。

四、组织实施

（一）加强组织领导。市政府和成员管理单位要切实担负起玉米、大豆和马铃薯生产者补贴发放工作的主体责任，主要负责人是第一责任人，对本地玉米、大豆和马铃薯生产者补贴工作负总责。市政府成立玉米、大豆和马铃薯生产补贴工作领导小组：

组 长：	韩长久	市政府副市长
副组长：	张斌旺	市农牧水利和科技局局长
组成人员：	敖凤斌	市发展和改革委员会主任
	董兰芳	市财政局局长
	刘亚君	市统计局局长
	李可心	天池镇党委副书记、镇长
	祁学东	白狼镇党委副书记、镇长
	王晓龙	五岔沟镇党委副书记、镇长
	韩福乾	明水河镇党委副书记、镇长
	孙 健	市财政局副局长
	董世斌	市农牧水利和科技局副局长

(二) 明确职责分工

1. 各镇人民政府要结合本《方案》制定切实可行的玉米、大豆和马铃薯生产者补贴发放管理办法，进一步明确工作职责。
2. 市财政局负责工作方案制定和补贴资金发放管理办法、明晰补贴范围、拨付发放补贴资金，监督指导补贴资金管理发放。
3. 市统计局、农牧水利和科技局负责组织开展补贴面积数据统计调查及核实工作，相关数据报政府审定后，将辖区内玉米、大豆和马铃薯合法实际种植面积数据以正式文件报盟统计部门和农业部门，同时将补贴信息函告市财政部门。
4. 各镇、市农牧水利和科技局负责补贴政策宣传，加强玉米、大豆和马铃薯生产技术指导，提高粮食品质。
5. 发改委(物价监督管理)负责做好玉米、大豆和马铃薯生

产成本收益调查工作，并会同发改委（粮食）、农牧水利和科技局做好玉米、大豆和马铃薯市场价格监控工作。

6. 各镇及有关部门，新闻单位等要各负其责，共同做好政策解读与政府信息公开工作。

（三）严把政策界限。各有关单位要严格按照规定的统一标准进行补贴发放，任何单位都不得擅自变更，也不得变相降低。要严格按照玉米、大豆和马铃薯合法实际种植面积发放补贴，不能让违法耕种的面积得到补贴，也不能让虚报瞒报面积者占到便宜。

（四）严格监督检查。各有关单位要通过门户政府网站、新闻媒体及监督电话广泛接受群众监督。禁止补贴资金体外循环，禁止集体或个人代领转付补贴资金，禁止用补贴资金抵扣相关费用。每年补贴资金兑付后，市财政局和农牧水利和科技局要对补贴政策执行情况进行全面检查，对于滞拨、截留、挪用和骗取补贴资金以及擅自改变补贴标准、扩大补贴范围等违规行为依法给予严肃处理。对因工作不力造成不良影响和严重后果的单位和个人通报批评，严肃问责；涉嫌犯罪的，移送纪检监察及司法机关处理

（五）加强政策宣传。各镇及市农牧水利和科技局要研究制定具体宣传方案，加大宣传力度，充分利用广播、电视、网络、手机、宣传手册等媒体工具和宣传手段，以及干部走村入户等宣传方式，广泛宣传解读政策，增强政策的透明度，使广大群众及时清楚了解实行玉米、大豆和马铃薯生产者补贴政

策的重大意义，掌握补贴对象、面积核实、补贴标准、资金兑付等政策要点，赢得广大群众对改革的理解和支持。

阿尔山市人民政府办公室

关于印发《阿尔山市城乡低保对象综合指标体系认定办法》的通知

阿政办发〔2020〕53号

各镇人民政府、街道办事处，各有关部门：

经市政府研究同意，现将《阿尔山市城乡低保对象综合指标体系认定办法》印发给你们，请结合实际，认真贯彻落实。

附件：阿尔山市城乡低保对象综合指标体系认定办法

2020年7月22日

附件

阿尔山市城乡低保对象综合指标体系 认定办法

为进一步规范最低生活保障（以下简称低保）工作，根据《社会救助暂行办法》（国务院第 649 号令）、内蒙古自治区人民政府办公厅转发自治区民政厅、扶贫开发办公室《关于进一步加强农村牧区最低生活保障制度与扶贫开发政策有效衔接补充意见的通知》（内政办发〔2018〕43 号）、内蒙古自治区民政厅《关于印发最低生活保障工作规范操作指引（试行）的通知》（内民政发〔2018〕91 号）、兴安盟民政局《关于全面开展低保对象认定综合指标体系建设工作的通知》（兴民发〔2016〕72 号）、兴安盟民政局、财政局《关于进一步规范城乡低保、城乡特困供养人员管理服务工作的通知》（兴民发〔2019〕118 号）等文件精神，结合我市实际，制定本办法。

一、低保对象认定的基本原则

城乡居民最低生活保障工作坚持应保尽保原则、公平公正原则、动态管理原则、统筹兼顾原则。

二、低保对象的认定

（一）申请低保家庭共同生活成员的认定

1. 配偶；

2. 父母和未成年子女；

3. 已成年但不能独立生活的子女（包括重病、重残或在校接受本科及其以下学历教育的子女）；

4. 其他不能独立生活且具有法定赡养、扶养、抚养义务关系并长期共同生活的人员；

5. 民政部门按照有关程序认定的其他人员。

（二）特殊家庭认定的补充说明

1. 困难家庭中丧失劳动能力、靠家庭供养且无法单独立户的（包括未成年子女）重病、重度残疾人可按单人户申请低保，这类残疾人的范围认定为残疾证是智力、精神 1-3 级残疾人和肢体、视力 1、2 级残疾人；

2. 家庭成员中有成年未婚子女的，子女在外务工可以认定其不与父母长期共同生活，按赡养费计入家庭收入，子女不享受低保；不能认定在外务工的，按家庭共同生活成员计算家庭收入，子女不享受低保；

3. 家庭成员中不包括不应赡养、扶养、抚养的人；

4. 申请低保依据相关规定执行。

（三）重病病种、慢性病病种和残疾人的认定

1. 重特大疾病包括：儿童急性白血病；先天性心脏病；终末期肾病（尿毒症）；恶性肿瘤放化疗；重度精神疾病（精神分裂症、偏执型精神障碍、躁狂抑郁症、分裂情感障碍、双向情感障碍、严重精神发育迟缓）；艾滋病机会性感染；耐多药性结核；妇女宫颈癌；乳腺癌；肺癌；肝癌；食道癌；

胃癌；结肠癌；直肠癌；慢性粒细胞白血病；急性心肌梗塞；血友病；I型糖尿病；儿童苯丙酮尿症；系统性红斑狼疮；脑血栓、脑梗死或脑出血（失能）；民政部门与卫生健康部门共同认定的应纳入重特大疾病病种。

上述未提及的特殊重病病种，必须是上年度以来，一次性在公立医院住院或门诊且医保可支付金额报销后，个人自付医药费5000元（含）以上的。

2. 慢性疾病包括：器官移植抗斥治疗；再生障碍性贫血；慢性肝病（抗干扰素治疗）；抑郁症；自闭症；癫痫；糖尿病；肝硬化（失代偿期）；类风湿性关节炎（骨节严重变形）；甲亢；甲减；唇腭裂；肾小球肾炎；甲状腺癌；氟骨病；布鲁氏杆菌病（4+以上）；强直性脊柱炎；脑血栓、脑梗死或脑出血（有后遗症部分失能）。

3. 残疾人。申请低保救助的残疾人，其认定依据为残联部门核发的第三代《中华人民共和国残疾人证》。

（四）申请低保救助家庭应提供的材料

1. 家庭户口簿和居民身份证原件及复印件；
2. 家庭收入证明材料（其中通过一卡通发放的国家各项惠农惠牧补贴资金等收入证明由镇街统一出具）；

3. 患重病、慢性疾病家庭成员，需提供疾病证明材料（县级及其以上公立医院诊断证明、药费收据、重病近三年和慢病近一年病历）；

4. 残疾人应提供残联部门核发的第三代《中华人民共和国残疾人证》；

5. 有在校高中生和本（专）科生还需提供在校学生证明；

6. 人户分离家庭，应提供现居住地证明（注明家庭财产状况、生活状况、住房、车辆、联系方式等）；

7. 其他应提供的材料。其他能够证明申请人患有影响劳动能力的重特大疾病或慢病的相关证明材料。

三、不予认定低保对象的解释说明

1. 女性 18 至 55 周岁、男性 18 至 60 周岁，有劳动能力家庭成员均为正常人（有扣减的除外）；

2. 拥有非维持家庭基本生活需要的机动车家庭（残疾人功能性补偿代步机动车辆、农用车、摩托车除外）；

3. 拥有大型农机具、大型打草机的家庭；

4. 工商注册法人、合作社注册投资人或个体经营户；

5. 虽然没有工商或合作社注册记录但有经常使用雇工从事经营活动的家庭；

6. 拥有门市房、可做门市房用途的车库、2 套或 2 套以上住房，人均拥有建筑面积超过最低住房保障标准的家庭；

7. 规模养殖户，大型牲畜 5 头（匹）以上，猪 10 头以上，羊 20 只以上，禽类 100 只以上（脱贫攻坚期内，产业扶持户获得的扶持项目除外）；

8. 夫妻双方或一方为行政事业单位、国有集体企业或私营企业正式职工且收入超标的家庭；

9. 夫妻双方或一方领取了财政或社保离退休金以及享受遗属待遇且收入超标的家庭；

10. 申请当日前两年内夫妻协议离婚或民事调解离婚时，自愿放弃全部或者大部分财产权利的家庭；

11. 调查期内家庭拥有的现金、银行存款、应收款、有价证券、股票等金融资产总额，人均超过 24 个月城乡低保标准之和的；

12. 未按规定提出申请，不提供有关证件、证明或证件、证明提供不齐全的；隐瞒、虚报家庭收入及财产状况、子女情况，提供虚假证明材料的；

13. 入户调查发现家庭生活水平与收入水平明显不符的；

14. 符合特困供养、孤儿等救助条件的人员，应分别申请特困供养、孤儿等相关救助，不重复享受低保待遇；

四、劳动力系数核算

依据年龄段、残疾程度、重病、慢性疾病、特殊家庭等综合因素核定个人劳动力系数，结合统计部门公布的本地区上年度农牧民人均纯收入或本地区上年度城镇最低工资标准，测算农村土地经营收入和城镇务工两项收入，以解决本辖区农村土地经营收入和城镇务工收入核实难的问题（劳动力系数测算标准及代码表附后）。

（一）家庭收入核算

第一，经营性收入核算。

1. 养殖业年收入核算：

家庭规模养殖业年收入=平均每头（只）牲畜年收入核算标准×现有牲畜数量。

（1）依据我市实际，综合考虑牲畜出栏率、养殖成本等因素，核定牲畜年纯收入核算标准为：牛每头 1000 元，奶牛每头 2000 元，猪每头 500 元，羊每只 200 元，家禽类：鸡、鸭 20 元，鹅 30 元。

（2）用于家庭基本生产生活必需的猪（2 头）、鸡、鸭、鹅（10 只）等不计入家庭收入。

2. 城乡居民务工收入核算：

个人年收入= 个人劳动力系数×上年度本市最低工资标准 ×8 个月。

第二，财产性收入核算。

1. 房屋的出租：以实际数额计算。

2. 转租土地、草牧场的收入：以实际数额计算。

3. 土地、草场征用补偿等：按实际数额计算。

4. 投资性收入：以实际数额计算。

第三，其它转移性收入核算。

1. 离退休金、遗属补助金、失业保险金等：以实际领取数额计算。

2. 国家各项惠农惠牧补贴：以实际领取数额计算。

3. 住房公积金提取：以实际提取数额计算。

4. 因意外伤害或保险公司赔付的赔偿金（生活类赔付应计入收入）：以实际领取数额计算。

5. 未成年子女抚养费：以离婚协议或判决书为准；协议未注明的以实际工资的 15%核算。

第四，子女赡养费核算。

1. 子女从事农业生产经营或为无畜户的，付给父母一方的年赡养费 = (个人劳动力系数 × 上年度本市农牧民年人均纯收入) × 10%。

2. 子女无稳定收入，在城镇务工的，付给父母一方年赡养费 = (个人劳动力系数 × 上年度本市月最低工资标准 × 8 个月) × 10%。

3. 子女从事专业养殖业经营的，按家庭养殖业人均年纯收入的 10%付给父母一方年赡养费。

4. 子女在农村或城镇从事个体工商经营或合作社经营的，按注册资金的 10%，付给父母一方的年赡养费。

5. 子女家庭有正在使用的家庭小轿车或机动运输车辆的，按购车价格的 2%核算，付给父母年赡养费。

6. 子女为行政事业单位或国有集体企业正式职工，付给父母的年赡养费 = (年工资总额) × 10%。年工资核定基数

(以工作单位出具的应发工资证明为准，出具不了的按每人每年 65000 元核算)；在其他企业有长期稳定工资收入的，年工资核定基数(以工作单位出具的应发工资证明为准，出具不了的按每人每年 60000 元核算)。

7. 子女从事其他行业的，参照上述类似标准核定赡养费。

8. 子女长期在阿尔山市外（盟内）务工的年工资核定基数按 30000 元；盟外（自治区内）务工的年工资核定基数按 42000 元；子女长期在自治区外务工的年工资核定基数按 54000 元。

9. 同一个子女，上述收入项目重复时，应累计计算收入和赡养费。

10. 子女有下列情况的，不计算赡养费：

①家庭成员中重残、患重特大疾病的；

②享受低保救助、特困供养的；

③正在服役的义务兵；

④连续三年以上（含三年）脱离家庭独立生活的宗教教职人员；

⑤在监狱内服刑的（含保外就医、监外执行、强制戒毒人员）；

⑥有 2 名或 2 名以上高中生或在读大学生未享受自治区实施的教育救助政策的家庭（不包含研究生及以上）。

（二）不计入家庭收入核算

1. 优抚对象按照国家规定享受的优抚待遇；

2. 义务兵退伍费；

3. 见义勇为人员获得的一次性奖励金，省级以上劳动模范退休后享受的荣誉津贴；

4. 在校学生获得的助学金、奖学金和困难补助金；

5. 各级政府、社会各界给予的临时性救助款物；

6. 抚恤金、丧葬费；

7. 因房屋拆迁，获得的拆迁款购置的唯一住房（提供房产交易中心网签合同或购房契税发票）或一次性缴纳养老保险收据等相关材料；

8. 工（公）伤职工按月领取的停工留薪工资福利、伤残津贴以外的工伤保险金；工亡职工供养亲属抚恤金以外的工伤保险金；

9. 高龄津贴、残疾人两项补贴、城乡居民基本养老金、边民补贴；

10. 其他按政策法规规定不应当计入家庭收入的项目。

注：能够在协议书、裁决书、判决书等文书中证明收入情况的，应按照证明计算相应收入。不能提供有效收入证明，而且个人申报的收入明显低于全市平均水平的，应按上述方法核算相关收入。如果因不可抗拒原因造成家庭收入未达标准以及未列入以上核算收入的其它收入，家庭收入可由民主评议会视情况评估认定。

（三）降低特殊困难家庭收入核算

对于因重残、重病完全丧失劳动能力的家庭，有未成年人的丧偶单亲家庭，多重残疾家庭、70 周岁以上老年人家庭等特殊困难家庭，进行核算收入扣减，提高特殊困难家庭救助水平。

第一，降低家庭收入核算的计算方法。

1. 长期共同生活的家庭成员因重病或重残完全丧失劳动能力，需要家人照顾的特困家庭（家庭成员劳动力系数代码为 E1、E2、E3、E4 的重残人员或代码为 F1、F2、F3、F4 的重病人员）。

家庭年收入核算减少金额 = 上年度本市最低工资标准 × 8 个月 × 0.1 × 家庭成员重病或重残人数。

2. 有未成年人的丧偶单亲家庭、多重残疾家庭和 70 周岁以上老年人家庭。

家庭年收入减少金额 = 上年度本市最低工资标准 × 8 个月 × 0.1。

3. 有 2 名或 2 名以上高中生或在读大学生未享受自治区实施的教育救助政策的家庭（不包含研究生及以上）。

家庭年收入减少金额 = 上年度本市最低工资标准 × 8 个月 × 0.1。

4. 上述 1 与 2 与 3 中情况重复的，应进行重复扣减家庭核算收入；2 中几种情况重复的家庭，只扣减 1 次家庭核算收入。

5. 单人多重残疾，先按多重残疾中残疾程度较重的核定个人劳动力系数核算收入，再进行上述家庭收入核算扣减计算。

第二，下列支出在家庭收入核算中予以扣减。

1. 上年度以来，患重特大疾病、慢性病住院治疗，按医保可支付金额报销后，个人自付部分的医药费。

2. 上年度以来，患其他疾病以及同一个家庭成员患两次或两次以上其他疾病住院治疗，按医保可支付金额报销后，个人自付部分累计 5000 元（含）以上的医药费。因特殊原因未报销的，应提供诊断证明、住院治疗病历的复印件和医药费原件，并按医药费总额的 50% 作为家庭收入扣减数额。

注：患病家庭扣减家庭合理性支出按照上一年度以来费用结算票据为准，历年诊断病历证明只可作为病情认定依据，不扣减家庭支出。

3. 车祸（有责任）、吸毒、自残等情况，医保部门不予报销的医药费不列入家庭合理性支出范围。

（四）人均可支配收入的计算方法

1. 家庭收入合计=经营性收入+工资性收入+财产性收入+转移性收入+赡养费。

2. 城镇居民家庭人均可支配收入=（家庭年收入合计-年降低家庭核算收入金额-年扣减家庭支出金额）/家庭人口数/12 个月。

五、民主评议、公示及经办人员及其近亲属登记备案

（一）民主评议

第一，成立低保审核工作领导小组

各镇（街）成立由行政主要领导、分管民政工作的领导为正副组长，民政办工作人员、纪检干部、村（居）书记、

村（居）主任、村民小组长和社区委主任为成员的低保审核工作领导小组，组织开展低保核查、听证评议和审核工作。并履行以下职责：

一是指导本地区开展低保核查和申请受理工作；二是对听证评议小组成员范围、各村（居）民小组中的代表人数、产生过程进行审核监督；三是对低保入户核查填表的真实性进行全面审核，计算所有申请低保家庭人均收入金额，拟定享受类别，确定提交听证评议会评议对象名单；四是组织开展低保听证评议、公示、群众来信来访受理、审核、审批工作。

第二，申请低保家庭户主需参加民主评议会

原则上应当由申请低保家庭的户主参加低保民主评议并介绍家庭经济状况，户主不能参加的，可由长期居住共同生活的具有完全民事行为能力的其他家庭成员参加民主评议。特殊情况如智障、重残、重病、行动不便的老年人、未成年人和在校学生不能参加听证评议的，可由监护人或书面委托他人参加民主评议。除上述特殊情况，申请人无其他特殊原因不按时参加低保听证评议的，本次低保申请视为自动放弃。

第三，成立民主评议小组

民主评议小组由各村（居）“两委”班子成员、村（居）老党员、村（居）民代表、辖区内人大代表及政协委员、残联工作人员、医院工作人员、纪检工作人员等组成。各村（居）

参加低保听证评议的成员人数不低于 9 人且为奇数，其中村（居）民代表人数应占参加听证评议成员总人数的半数以上。

第四，民主评议

召开民主评议会前，低保审核工作领导小组对低保评议小组成员进行必要的低保政策方面的培训和评议方面的学习。宣布评议规则和会议纪律，申请人或代理人陈述申请理由及家庭基本情况，评委只对上会的申请人家庭经济状况调查结果客观性、真实性进行民主评议，不予评议是否符合享受政策的条件。

民主评议票数中赞成票数超过三分之二的即为有效投票，可以向镇人民政府、街道办事处报送审批。赞成票不足三分之二的审核工作领导小组应再次入户核实情况并及时与申请人讲解清楚原因。民主评议结束后，形成 xx 镇（街）xx 村（居）低保民主评议结果汇总表，并由当次参加民主评议的小组成员签字确认，加盖村（居）委会公章，形成完整的会议记录和资料备案。

（二）民主公示

低保公示分为即时公示、定期公示和长期公示。新申请低保对象进行镇（街）、村（居）公示；在享人员进行定点长期公示。公示内容为《申请低保家庭经济状况登记表》、在享人员名单。公示期间出现异议的，将暂缓审核审批。

（三）低保经办人员及其近亲属享受低保登记备案

依据《内蒙古自治区社会救助经办人员和嘎查村委会（社区居委会）工作人员及其近亲属享受社会救助登记备案工作办法（试行）》文件精神，对市民政局、镇（街）和村（居）委会“两委”班子成员近亲属享受低保的，要填写登记备案表，实行备案管理，重点核查。近亲属包括：配偶，父母，子女，祖父（母），外祖父（母），孙子（女），外孙子（女），兄弟姐妹，养父（母），养子（女），有抚养关系的继父（母），继子（女），以及配偶的父母、配偶的兄弟姐妹及其配偶。

六、低保对象补助水平

纳入低保保障范围的对象，按核定的家庭收入实行按户施保。应救助金额达到保障标准的 90%-100%纳入 A 类保障范围，应救助金额达到保障标准 61%-89%的纳入 B 类保障范围，应救助金额在保障标准的 60%以下的纳入 C 类保障范围。

七、低保动态管理的解释说明

（一）申请受理

凡认为符合条件的村（居）民都可直接向其户籍所在地的镇（街）民政办提出最低生活保障申请，民政助理按规定发放温馨提示单、一次性告知书、一次性补正告知书，安排申请人填写申请表、家庭收入财产声明及如实申报承诺书、家庭经济状况核查授权委托书，受理申请后出具申请受理通知书，并将以上材料统一整理供审核使用。各镇（街）民政办无正当理由，不得拒绝受理。

受申请人委托,填写“最低生活保障申请委托书”后,村(居)民委员会可以代为提交申请。

(二) 入户核查

新申请低保家庭,由镇(街)低保审核工作领导小组先进行家庭收入及家庭财产状况核查,如实填写《阿尔山市城乡居民最低生活保障待遇申请审批表》,由申请人和入户核查人员共同签字确认,提交民主评议会议评定;申请低保类别变动的家庭,需提供相关材料,书面说明低保类别变动的理由,经镇(街)低保审核工作领导小组审核、公示无异议后享受新类别低保待遇。

(三) 民主评议、公示

按低保民主评议程序进行评议后,公示无异议、家庭经济状况信息核对符合低保要求的,向镇人民政府、街道办事处报送审批。

(四) 审核

镇(街)认真落实低保审核的主体责任,按政策规定及时组织开展家庭经济状况核对,按照100%的比例进行入户调查、民主评议,对经审核符合条件人员及时在村(居)委员会设立的村务公开栏进行公示。无论审核是否通过都应向申请人出具初审情况告知单,未通过的说明理由。经过镇(街)低保审核工作领导小组入户调查、民主评议、公示后上报镇人民政府、街道办事处拟享受低保对象名单。

(五) 审批

镇人民政府、街道办事处根据低保申请材料、入户调查及收入核算情况、民主评议结果、公示情况和镇（街）低保审核工作领导小组审核意见，提出审批意见，无论审批是否通过都应向申请人出具批准决定书或不予批准决定书，不予批准需说明理由。

（六）动态管理

各镇（街）可根据实际情况，完善低保动态调整的相关细则，但应确保不违背目前低保政策、群众普遍认可。因生活条件改善与低保要求不符需要脱保的，根据低保规范化要求，镇（街）必须尽到停保告知义务并发放告知书，同时需要将低保证收回做销毁处理，所有程序均需记录备案并保留记录材料。

低保对象认定、审核、审批过程中，本办法未作出规定的事项，按照国家、自治区和兴安盟有关规定执行。本办法由阿尔山市民政局负责解释，将根据自治区人民政府下达的社会救助标准适时调整。本办法自发布之日起施行，之前发布的低保综合认定办法同时废止。

阿拉山市城乡低保劳动力系数测算标准及代码表

类别及等级	男 18 周岁-50 周岁 女 18 周岁-45 周岁	男 51-60 周岁 女 46-55 周岁	男 61-65 周岁 女 56-60 周岁	18 周岁以下及在校学生 (不含研究生及以上) 或男 66 周岁以上 女 61 周岁以上
正常人员	A1: 1	A2: 0.9	A3: 0.8	A4: 0
有部分劳动能力的残疾人员: 肢体 4 级、 视力 4 级、 言语和听力 3-4 级	B1: 0.9	B2: 0.8	B3: 0.7	B4: 0
慢病人员 (病种及说明附后) 有部分劳动能力的残疾人员: 肢体 3 级、 视力 3 级	C1: 0.7	C2: 0.6	C3: 0.5	C4: 0
有少部分劳动能力的残疾人员: 听力和言语 1-2 级	D1: 0.4	D2: 0.3	D3: 0.2	D4: 0
完全丧失劳动能力的重病重残人员: 肢体 1-2 级、 智力 1-4 级、 视力残疾盲 1-2 级; 精神残疾 1-4 级	E1: 0	E2: 0	E3: 0	E4: 0
重病人员 (病种附后)	F1: 0	F2: 0	F3: 0	F4: 0
特殊家庭核算收入扣减的计算方法	1、长期共同生活的家庭成员因重病或重残完全丧失劳动能力, 需要家人照顾的特困家庭 (个人劳动力系数代码为 E1、E2、E3、E4 的重残人员)、或 (个人劳动力系数代码为 F1、F2、F3、F4 的重病人员)。			家庭劳动力系数扣减 0.1
	2、有未成年人的丧偶单亲家庭、多重残疾家庭和 70 周岁以上老年人的家庭			家庭劳动力系数扣减 0.1
	3、有 2 名及以上在读大学生且未享受自治区实施的教育救助政策的家庭 (不含研究生及以上)			家庭劳动力系数扣减 0.1
	4、上述 1 与 2 与 3 中情况重复的, 应进行重复扣减家庭核算收入; 2 中几种情况重复的家庭, 只扣减 1 次家庭核算收入。			家庭劳动力系数扣减 0.2

关于推进阿尔山市企业上市挂牌工作的通知

阿政办发〔2020〕55号

各镇人民政府、街道办事处，市直各委、办、局，各企业、事业单位，中盟直垂直管理单位：

为充分发挥资本市场促进经济结构调整和转型升级的重要作用，鼓励企业挂牌上市，助推企业做大做强，更好地利用资本市场助力我市经济高质量发展，经市政府同意，现将《阿尔山市推进企业上市挂牌工作实施方案（试行）》《阿尔山市企业上市挂牌奖励办法（试行）》印发给你们，请结合实际，认真贯彻落实！

附件：1. 阿尔山市推进企业上市挂牌工作实施方案（试行）

2. 阿尔山市企业上市挂牌奖励办法（试行）

2020年7月29日

阿尔山市推进企业上市挂牌工作实施方案 (试行)

为充分发挥资本市场促进经济结构调整和转型升级的重要作用，鼓励企业挂牌上市，助推企业做大做强，更好地利用资本市场助力我市经济高质量发展，现结合我市实际，特制定本实施方案：

一、工作目标

力争实现上市企业零的突破，全市上市（或进入上市辅导期）公司达到 1 家以上，积极助推符合条件的企业在新三板和区域股权市场孵化板挂牌。

二、重点工作

（一）培育企业上市后备资源

1. 增加市场主体数量。大力发展各类市场主体，为企业上市奠定良好的主体基础。各相关部门要从政策环境、市场准入、要素保障等方面进一步加大对支持力度，建立健全促进企业健康发展的政策措施，全面优化营商环境，催生更多市场主体，积极为企业上市培育更多优质后备资源。

2. 建立上市后备企业资源库。市金融办要结合区域重点产业发展目标，集中筛选一批符合国家产业政策、主营业务突出、竞争能力较强、盈利水平较好、具有发展潜力的重点

企业，建立完善拟上市（挂牌）后备企业资源库。各相关部门要配合推荐本部门、本行业掌握的优质上市后备企业资源。企业按照统一标准筛选入库，库内企业实行动态管理，并每年调整一次。对入库企业要做好企业的重点培育培训、妥善解决其改制上市过程中遇到的困难和问题。

3. 梯次推进企业改制上市。按照最大程度降低企业改制成本的原则，加快推动库内上市后备企业股份制改造步伐。围绕“培育一个上市企业、带动一个产业链、逐步形成一个产业集群”的目标，加大企业改制工作，按照“户改企、企升规、规改股、股上市”的工作思路，推动符合条件企业尽快改制，尽快形成梯次推进，分层培育，拓宽上市资源。市金融办要按照目标任务要求对后备拟上市企业进行分类排序，科学调度，特别是要以主板上市为核心，加强辅导培育和帮扶督导。对已经在场外挂牌的公司，要加强跟踪服务，支持企业尽早实现转板。鼓励初创型的战略新兴、高新技术等领域企业进入区域性股权市场挂牌孵化。引导企业通过发行债券和资产支持证券等方式进行融资。

4. 着力推进企业引进。认真贯彻证监会针对脱贫攻坚和少数民族地区的政策支持，抢抓国家、自治区对贫困地区企业上市开辟绿色通道的机遇，充分利用好兴安盟和我市出台的招商引资优惠政策、支持工业经济跨越发展等政策，进一步加大工作力度，全过程、全方位做好服务。

（二）加大企业上市扶持力度

1. 强化政府资金扶持力度。各相关部门要加大推进企业上市挂牌工作的资金投入力度，在专项资金补助方面给予倾斜。要有针对性的设立产业专项基金，支持企业兼并重组和扩大生产规模。市金融办要通过设立风险补偿基金鼓励和引导各金融机构、投资机构在风险可控的前提下，优先对后备上市企业提供信贷支持。

2. 强化激励机制。市财政每年在预算内安排企业挂牌上市专项扶持资金，按照企业在多层次资本市场融资方式和额度，在自治区、兴安盟奖补政策的基础上，市本级继续给予支持。市金融办要结合本地实际情况，出台相应的类补政策，减轻企业上市的负担，增强企业上市的源动力。同时要做好相关政策的宣传工作，让更多的企业了解政策，对符合条件的企业，及时兑现政策。

3. 加大项目用地支持力度。上市后备企业在股份制改造过程中对原以划拨方式取得的工业土地，以出让方式处置的，土地使用权出让金可按所在地工业用地最低价格标准核定。对企业首发上市及再融资募集资金的投资计划项目用地，要予以大力倾斜，优先安排用地指标，优先办理核准预审，及时报批，优先供地，实现应保尽保。

（三）构建企业上市服务体系

1. 加强企业上市宣传培训。市融媒体中心要加大对企业上市工作的宣传力度，营造良好的舆论氛围。市金融办要联合各有关部门、境内外证券交易所、境内外中介机构，多形

式、多层次、多角度的举行路演和培训学习等活动，进一步增强企业融资能力和知名度，切实提高企业高管人员实务操作能力和政府工作人员的业务指导能力，及时掌握资本市场最新要求和发展动态，增强上市积极性和主动性。市金融办要积极开展“进企业、送服务”活动，引导企业选择符合企业上市路径，拓宽融资渠道，宣讲资本市场最新政策。

2. 强化人才支持。要加大企业上市人才的培养和引进，逐步建立一支熟悉证券市场、精通上市工作流程、掌握相关法律法规的高素质人才队伍，为企业上市融资奠定坚实的人才基础。

（四）完善工作保障机制

1. 完善企业上市工作机制。市金融办要密切联系上交所、深交所、全国中小企业股份转让系统和区域性股权市场，每年定期不定期开展交流合作，引导企业从自身的发展阶段出发，选择不同的上市方式和融资途径。加强与上市保荐、财务顾问、审计评估、法律服务等中介机构的联系，向企业推荐水平高、专业性强、诚信度高的优秀中介机构，提高企业上市的成功率。

2. 强化企业上市工作责任。各相关单位要高度重视企业上市工作，牢固树立“抓上市就是抓发展、抓转型”的意识，把推进企业上市纳入地方经济和社会发展的总体部署，摆到全局工作的突出位置，在工作力量、人员配备和资金等方面加大支持和投入力度，为推进企业上市提供保障。各相关单

位在推进企业上市工作中，应切实转变工作作风、提高服务效能、提升办事效率，积极落实推进企业上市各项扶持措施。

三、组织机构

根据工作需要，经市政府研究，决定成立阿尔山市推进企业上市挂牌工作推进领导小组，相关事宜如下：

- 组 长：**王晓欢 市委常委、常务副市长
- 副组长：**董兰芳 市财政局局长、金融办主任
- 成 员：**敖凤斌 市发展和改革委员会主任
- 迟福顺 市商务经济信息化局长
- 李学征 市司法局局长
- 韩春梅 市人力资源和社会保障局局长
- 赵晓晨 市自然资源局局长
- 王海军 市住房和城乡建设局局长
- 张斌旺 市农牧水利和科技局局长
- 王国良 市市场监督管理局局长
- 牟丽娜 市政务服务局局长
- 孟晓东 市公安局副局长
- 郑常海 市检察院副检察长
- 商文义 市法院副院长
- 牟丽军 市工商联主席
- 朱明红 市融媒体中心主任
- 付海军 兴安盟生态环境局阿尔山市分局局

长

郭守强 国家税务总局阿尔山市税务局局长

领导小组负责统筹推进全市企业上市挂牌工作，协调在挂牌上市过程中涉及行政单位的相关事项，适时召开全体或部分成员单位联席会议，研究解决企业上市工作中遇到的重大问题，推动挂牌企业上市工作进展。领导小组下设办公室，办公室设在市财政局（金融办）。办公室主任由董兰芳同志兼任，负责具体日常工作办公室联系电话：0482-728866，联系人：杨雪。

各成员单位要树立主动服务意识，按照部门职能职责，对重点上市后备企业在申请财政性资金补助、项目用地指标、高新技术企业申报认定等方面给予必要的政策扶持，对企业挂牌上市涉及的社保、土地、环评、税收、产权确认等问题，要派专人对接，限时办理，需审批、审核、出具证明的应简化审批程序，开辟绿色通道，予以优先办理，为企业改制上市创造条件；对企业改制上市过程中涉及的土地房产确权、税费缴纳、股权纠纷、知识产权纠纷、证照补办和行政许可不衔接等历史遗留问题，以及改制上市前3年生产经营活动中存在的需要规范的历史遗留问题和个案性问题，采取“一事一议”方式，在尊重历史、实事求是的基础上，集体讨论、集体决策、依法合规、妥善解决。

各成员单位在监管过程中，切实履行寓监管于服务之中的理念，避免一罚了之。各级行政执法部门履职过程中，对“报会”“报辅”和库内企业进行相关检查时，应以帮助整

改规范为主。如确需对上述企业做出行政处罚决定的，应在履行事先告知程序之前通报阿尔山市推进企业上市挂牌工作推进组办公室。

今后，除市领导外，其他人员如有变动，由领导小组自行调整，不再另行发文。

阿尔山市人民政府办公室

阿尔山市企业上市挂牌奖励办法(试行)

为充分发挥资本市场促进经济结构调整和转型升级的重要作用，增强金融服务实体经济能力，进一步拓宽企业融资渠道，鼓励企业挂牌上市，助推企业做大做优做强，更好地利用资本市场助力我市经济高质量发展，结合我市实际，特制定本奖励办法：

第一条 本《办法》中的奖补对象是指市域内企业及将注册地迁入我市的上市公司。

第二条 本《办法》中“上市”板块是指主板、中小板和创业板三个板块；“挂牌”板块是指全国中小企业股份转让系统(新三板)和内蒙古股权交易中心两个板块；市内企业在境外证券交易所(纽交所、港交所)上市的。

第三条 对于经过筛选进入市级拟上市(挂牌)企业后备资源库的企业可优先享受市级产业投资基金以及其它政策的扶持。

第四条 奖励激励机制

(一)对市内企业实现上市的，市本级财政按照最高不超过 100 万元给予奖励。

1. 企业与券商签订正式辅导协议并取得内蒙古证监局辅导验收报告的,给予 15 万元奖励。

2. 获得中国证监会受理后，通过中国证监会发行审查委员会审核并取得核准批文的，给予 30 万元奖励。

3. 收到上交所或深交所批准上市文件实现首次公开募股的，最高不超过 50 万元奖励。

(二) 外埠上市公司通过并购我市企业等方式将注册地迁入我市的，一次性奖励 150 万元。

(三) 市内企业在境外证券交易所(纽交所、港交所)首次公开发行股票上市的，给予一次性 50 万元奖励。

(四) 市内企业在新三板(全国中小企业股份转让系统)成功挂牌的一次性给予 10 万元奖励。对于已挂牌公司实现首次融资的，按照融资额的 0.1%给予费用补贴,最高不超过 10 万元。

(五) 市内企业在内蒙古股权交易中心融资板挂牌的给予一次性 0.5 万元奖励;在孵化板挂牌的给予一次性 5 万元奖励;挂牌后实现首次融资的，再按照融资额的 0.3%给予奖励，最高不超过 5 万元。

第五条 上述奖励资金均由市级财政负责安排。资金拨付均在下一环节或下一年度。奖励资金由市金融办、市财政局共同审核，确认无误后，由市财政局拨付资金。

第六条 企业在享受国家、自治区优惠政策、兴安盟奖励政策的同时，仍可享受本办法规定的奖励政策。

第七条 本办法自发布之日起施行。

关于成立阿尔山市全面推进基层政务公开 标准化规范化工作领导小组的通知

阿政办发〔2020〕56号

各镇人民政府、街道办事处，市直各部门：

为进一步贯彻落实《国务院办公厅关于全面推进基层政务公开标准化规范化工作指导意见》（国办发〔2019〕54号）和内蒙古自治区政务公开领导小组、兴安盟政务公开领导小组相关实施意见和通知要求，切实做好我市基层政务公开标准化规范化工作，不断提升全市政务公开水平，结合我市实际，成立我市全面推进基层政务公开标准化规范化工作领导小组，现将有关事项通知如下：

一、领导小组成员名单

组 长：王晓欢 市委常委、常务副市长

副组长：冯殿明 市政府办公室主任

宋 松 市政府办公室副主任

牟丽娜 市政务服务局局长

成 员：徐春杰 市委宣传部常务副部长

孙素娟 市委编办主任

刘 颖 市委保密机要局局长

敖凤斌 市发展和改革委员会主任

刘贵柱 市教育局局长

李 贺 市公安局党委副书记
李学征 市司法局局长
黄满芬 市民政局局长
董兰芳 市财政局局长
韩春梅 市人力资源和社会保障局局长
赵晓晨 市自然资源局局长
王海军 市住房和城乡建设局局长
张斌旺 市农牧水利和科技局局长
白 峰 市文化旅游体育局局长
周俊鹏 市卫生健康委员会主任
刘大鹏 市应急管理局局长
王国良 市市场监督管理局局长
白秀梅 市扶贫开发办公室主任
付海军 兴安盟生态环境局阿尔山市分局局长
郭守强 国家税务总局阿尔山市税务局局长
王 涛 市城市管理综合执法局局长
李可心 天池镇党委副书记、镇长
祁学东 白狼镇党委副书记、镇长
王晓龙 五岔沟镇党委副书记、镇长
韩福乾 明水河镇党委副书记、镇长
金志涛 温泉街党工委副书记、办事处主任
高建强 伊尔施街党工委副书记、办事处主任
赵晓光 新城街党工委副书记、办事处主任

李 滨 林海街党工委书记、办事处主任

周立新 市委网信办主任

领导小组下设办公室，办公室设在市政务服务局，由牟丽娜同志兼任办公室主任。

二、工作要求

各镇人民政府、街道办事处，市直各部门要高度重视，明确一名专职人员与领导小组办公室沟通并负责开展具体工作。（联系人：王一帆，联系电话：18648213021）

2020年7月30日

关于成立阿尔山市工程建设项目审批制度改革工作领导小组的通知

阿政办发〔2020〕57号

市直各有关部门：

为持续深化“放管服”改革，优化营商环境，推进工程建设项目审批制度改革工作，按照盟行署建设全盟统一的工程建设项目审批管理体系的要求，经市人民政府研究，决定成立阿尔山市工程建设项目审批制度改革工作领导小组，具体组成人员如下。

- 组 长：**王晓欢 市委常委、常务副市长
- 副组长：**程荣山 市政府党组成员、火山温泉国家地质公园管理局局长
- 成 员：**冯殿明 市政府办公室主任
- 宋 松 市政府办公室副主任
- 敖凤斌 市发展和改革委员会主任
- 迟福顺 市商务经济信息化局局长
- 李学征 市司法局局长
- 董兰芳 市财政局局长
- 赵晓晨 市自然资源局局长
- 王海军 市住房和城乡建设局局长
- 张斌旺 市农牧水利和科技局局长

白 峰 市文化体育旅游局局长
刘大鹏 市应急管理局局长
王国良 市市场监督管理局局长
张玉文 市林业和草原局局长
牟丽娜 市政务服务局局长
付海军 兴安盟生态环境局阿尔山市分局局
长
吴宝祥 市史志档案局局长
周立新 市委网信办主任

领导小组下设办公室，办公室设在市住房和城乡建设局，办公室主任由王海军兼任，副主任由梁万友兼任，具体负责工作人员从市住房和城乡建设局抽调。

2020年7月31日

阿尔山市人民政府办公室

关于调整政府市长、副市长工作分工的通知

阿政办发〔2020〕60号

各镇人民政府、街道办事处、市直各委办局、各企事业单位、垂直管理单位：

根据工作需要，经市政府研究，现将市政府市长、副市长工作分工通知如下：

李贺市长 主持市政府全面工作。分管市审计局。

王晓欢常务副市长 负责政府常务工作，协助市长负责财政、税务、文化旅游、机关事务等方面工作。分管市政府办公室、财政局（国有资产监督管理委员会、政府金融工作办公室）、文化旅游体育局、直属机关事务服务中心、民航办。协助市长分管市审计局。

联系：市人大常委会、市监察委员会、市委机构编制委员会办公室、市总工会、国家税务总局阿尔山市税务局、中国人民银行阿尔山支行、工商银行、农业银行、农业发展银行、农村商业银行、内蒙古银行、蒙商银行、人民人寿公司、人寿保险公司、人民财产保险公司、阿尔山民航机场公司、中国航空油料有限责任公司阿尔山供应站。

高伟副市长 协助韩长久副市长分管扶贫及京蒙扶贫协作工作，协助王天凤副市长分管教育工作。

赵树才副市长 协助市长负责发展改革、大数据、道路

交通、统计、应急管理、安全生产、森林草原防灭火等方面工作。分管市发展和改革委员会、统计局、交通运输局、应急管理局、林业和草原局、杜拉尔自然保护区管理局。

联系：市政协、阿尔山林业局、五岔沟林业局、白狼林业局、阿尔山市森林消防大队、五岔沟镇森林消防大队、白狼镇森林消防中队、阿尔山市消防救援大队、市气象局、边防养路队、路政监察大队、阿尔山火车站、阿尔山火车北站。

李天红副市长 协助市长负责信访、公安和司法等方面工作。主持市公安局工作，分管政府办公室（信访局）、司法局。

联系：32107 部队、人武部、武警中队、市边境管理大队、空军雷达站、市国家安全局、市人民法院、市人民检察院、内蒙古阿尔山森林公安局。

王天凤副市长 协助市长负责社会保障、社会事业、生态环境等方面的工作，协助王晓欢副市长分管文化旅游体育工作。分管市民政局、教育局、卫生健康委员会、兴安盟生态环境局阿尔山市分局、残工委、妇儿工委。

联系：温泉街道办事处、新城街道办事处、林海街道办事处、伊尔施街道办事处、团市委、妇联、残联、文联、红十字会、老年体协、关工委、新华书店、大兴安阿尔山旅游公司。

魏久强副市长 协助市长负责外事口岸、商务流通等方面的工作。分管市外事办公室（口岸管理局）、商务经济信息化局、供销合作社联合社、阿尔山论坛中心。

联系：阿尔山出入境边防检查站、阿尔山海关、邮政局、石油公司、烟草公司、盐业公司。

韩长久副市长 协助市长负责农牧业经济、农村牧区、人力资源和社会保障、扶贫开发、社会事业等方面的工作，分管农牧水利和科技局、人力资源和社会保障局、医疗保障局、扶贫开发办公室。

联系：科协、老科协、安华农业保险公司

刘增科副市长 协助市长负责市场管理、政务服务、民族事务、双拥共建等方面的工作，分管市场监督管理局、政务服务局、民族事务委员会（蒙古语文工作委员会）、退役军人事务局。

联系：工商联。

岳青副市长 协助韩长久副市长分管文化旅游扶贫工作。

程荣山党组成员 协助市长负责城市建设管理、自然资源等方面工作。分管市住房和城乡建设局、自然资源局、城市管理综合执法局、政府投资非经营性项目代建管理局、国投公司、万泉城市基础设施投资公司、物业公司、供热公司、供水公司、自来水公司。

联系：供电公司、768 发射台、内蒙古广播电视信息网络公司阿尔山分公司、联通公司、移动公司、电信公司、住房公积金管理办公室。

2020 年 8 月 14 日

关于印发《阿尔山市县域节水型社会达标建设工作实施方案》的通知

阿政办发〔2020〕63号

各镇街、市直各有关部门、各企业：

为深入贯彻节水优先方针，加快推进我市节水型社会建设，经市政府同意，现将《阿尔山市县域节水型社会达标建设工作实施方案》印发给你们，请结合实际，认真贯彻落实。

附件：阿尔山市县域节水型社会达标建设工作实施方案

2020年8月20日

附件

阿尔山市县域节水型社会达标建设 工作实施方案

为深入贯彻节水优先方针，落实 2017 年中央一号文件要求，加快推进我市节水型社会建设，按照《内蒙古自治区水利厅关于开展 2018 年县域节水型社会达标建设工作的通知》（水资源〔2018〕105 号）要求，结合我市实际在全市范围内开展县域节水型社会达标建设工作。为统一协调全市县域节水型社会达标建设工作，扎实有效推进县域节水型社会达标建设工作，制定本实施方案。

一、指导思想

认真贯彻党中央新时期水利工作方针，落实党中央、国务院、自治区党委政府和盟委行署的决策部署，牢固树立“创新、协调、绿色、开发、共享”的发展理念，落实节水优先战略方针，实现从供水管理向需水管理转变，从过度开发水资源向主动节约保护水资源转变，按照《自治区“十三五”水资源消耗总量和强度双控行动方案》和《自治区“十三五”水型社会规划》确定的目标任务，加快推进全市县域节水型社会达标建设，将节水贯穿到经济社会发展和生产生活全过程，增强县域经济社会可持续发展能力，全面提升全社会节水意识，促进社会文明进步。

二、基本原则

（一）坚持节水优先与转变经济发展方式相结合

以水定需，量水而行，因水制宜，促进人口经济与资源环境均衡，以水资源利用效率和效益的全面提升推动经济增长和转型升级。

（二）坚持政府主导与市场调节相结合

加强对本地区各行业节水工作的规范和引导，强化政府目标责任考核。完善市场机制，营造良好市场环境，充分发挥市场机制作用，提高水资源配置效率。

（三）坚持统筹兼顾与分类推进相结合

统筹考虑区域水资源条件、产业布局、用水结构和水平，科学制定节水措施，分类有序推进各行业、各领域节水措施任务的落实。

（四）坚持制度创新和公众参与相结合

制定完善配套政策，创新激励约束机制，形成促进高效用水的制度体系。加强节水宣传教育，营造全民参与节水的社会氛围，引领带动节水型社会建设，形成全社会爱水、节水的良好风尚。

三、总体目标

到 2020 年，各镇街机关单位要达到《节水型社会评价标准（试行）》要求的 40%。阿尔山市根据所辖机关、企业的实际情况，统筹安排，确定具体的达标机关、企业名录。

四、主要任务

（一）开展用水定额和计划用水的规范化管理

各行业取用水资源要严格执行《内蒙古自治区行业用水

定额标准》（DB15/T385-2015）及《内蒙古自治区计划用水管理办法》，严禁超计划超定额用水；水行政主管部门要制定年度用水计划，并建立用水情况通报制度，定期公布区域和行业用水情况，引导企事业单位和社会节约用水。水行政主管部门在水资源论证的审批、取水许可证发放及节水载体认定中，要严格按照用水定额和计划用水下达的用水量开展工作。

（二）加强用水计量工作

建设农业取水计量监控信息系统。2018 年底前完成大型和重点中型地表水灌区取水口的监控计量设施建设。加大工业用水户计量安装力度，确保一井一表。加强水计量设施的管理和检查工作，坚持日常巡查与定期检查，确保用水计量设施安全运行，准确计量。根据《水资源消耗总量和强度双控行动方案》，2018 年底前中型及以上地表水灌区取用水监测实现全覆盖；工业取水量 10 万立方米以上的取用水户取用水监测实现全覆盖；公共供水管网年取水量 30 万立方米以上的取用水户取用水监测实现全覆盖。

（三）建立水价机制

农业水价依据《自治区农业水价综合改革实施方案》，用 10 年时间，建立健全合理反映供水成本、有利于节水和农田水利机制创新、与投融资体制相适应、确保农田水利工程良性运行的农业水价形成机制，农业用水价格总体达到运行维护成本水价；可持续是精准补贴和节水奖励机制基本建立。贯彻执行《内蒙古自治区节约用水条例》，居民生活用

水实行阶梯式水价制度，非居民生活用水实行超计划、超定额累进加价制度。市农水科技局积极配合市财政局、地税局做好我市水资源费改税相关工作，实现水资源费向水资源税改革的平稳过渡，利用水资源税的调节功能，促进水资源的节约、利用和保护。

（四）开展节水型载体建设

大力推进节水型机关、学校、幼儿园、企业等单位创建工作。根据自治区水利厅《关于开展公共结构节水型单位创建工作的通知》（内水资〔2014〕47号），到2020年全市60%的行政机关建成节水型机关，50%事业单位建成节水型单位。

（五）大力推进社会节水工作，着力加强节水设施建设

加快城镇供水管网改造，降低管网漏失率；积极推广节水型用水器具，尽快采取有效措施淘汰不符合节水标准的用水器具；新、改、扩建项目的节水、治污设施，必须与主体工程同时设计、同时施工、同时投入使用；新、改、扩建的公共和民用建筑中，均要安装节水标准器具。

（六）加快闲置水指标处置，加大再生水利用

按照《内蒙古自治区闲置取用水指标处置实施办法》，依照建设项目水资源论证审批管理权限对闲置水指标进行认定，并积极鼓励、引导市场参与，发挥市场调节作用，对闲置水指标进行处置。积极采取措施，提高污水处理率，加大再生水的回收利用量，特别是要积极推进用再生水置换工业生产用地下水的工作。

（七）加大节水宣传力度，提高社会节水意识

要积极组织开展节水公益宣传活动，面向社会公众普及水情知识和节水知识，加强舆论宣传，提高社会公众节水意识，营造积极浓厚的创建氛围；每年“世界水日”和“中国水周”，要利用电视、报刊、宣传车、标语等多种形式的宣传媒介，开展全方位节水宣传活动，通过电话、网络等面向社会公众的节水意识调查，努力营造全社会重视节水、关心节水、积极参与节水的舆论氛围。

（八）积极开展节水创新工作

全市组织开展各行业节水标杆、水效领跑者活动，评选出节水标杆单位，在行业内起示范作用，带动、引领其他单位积极开展节约用水；统筹财政安排，多渠道筹集节水奖励资金，建立财政节水奖励机制，提高用水户主动节水的意识和积极性，深入推进节水型社会建设；推广高效节水灌溉技术，加快农业节水工程建设，积极推广喷灌、微灌、集雨补灌、水田控制灌溉和肥水一体化等高效节水技术。

五、实施计划

（一）进度安排

县域节水型社会申报工作根据各镇、街和机关单位实际情况制定申报计划，评定工作每年度组织一次，确保2020年各镇、街和机关单位中60%的行政机关和50%事业单位达到市级《节水型社会评价标准（试行）》要求。

（二）考核程序

各镇、街和机关单位节水型社会建设达标考核按照自

评、技术评估、验收和年度考核的程序进行。

1. 各镇、街和机关单位按照《节水型社会评价标准（试行）》进行自评，总分达到 85 分以上的认定达到节水型社会标准要求。申报材料包括：节水型社会建设规划（或实施方案）、自评分情况及逐项说明材料、节水型社会建设工作总结和相关影像资料，申报材料于每年 10 月 15 日报送市节水办公室。

2. 技术评估和现场验收工作合并进行，由市节水办公室和市农水科技局形成评估意见；对通过技术评估的镇、街和机关单位进行现场验收，对通过验收且公示无异议的认定其达到《节水型社会评价标准（试行）》要求。

六、保障措施

（一）加强组织领导，健全工作体制

节水型社会达标建设综合性强、涉及面广，各级镇、街和机关单位要组织协调各部门，密切配合，共同推进。市水利行政主管部门要将县域节水型社会达标建设纳入重要议事日程，主要领导亲自抓，及时研究和协调解决工作中的重大问题。市节约用水办公室承担日常工作，要进一步健全机构，加强监督管理和业务指导，为有序推进节水型社会达标建设提供有力组织保障。

（二）创新支持方式，加大资金保障

市水利行政主管部门要按照水资源费征收使用管理规定，加大对水资源节约、保护和管理工作的支持力度。大力推进合同节水管理模式，形成基于市场机制的节水服务模

式，鼓励社会资本投入。市水利行政主管部门要指导和督导各镇街机关单位充分发挥公共财政在节水型社会建设中的重要作用，建立节水投资稳步增长机制。积极探索“以奖代补”等方式对各镇、街、机关和企业节水型社会建设工作给予资金补助。对认定达到《节水型社会评价标准（试行）》要求的各镇、街、机关和企业，在申报“自治区、盟、市节水型企业（机关、学校、幼儿园、服务业）”时可以优先推荐，对获得自治区、盟、市节水型单位称号的单位，可以享受相关奖励和优惠政策。

（三）落实目标责任，强化考核监督

市水利行政主管部门要会同有关部门建立县域节水型社会达标建设目标考核机制，把目标任务逐级分解落实，并实行动态管理，三年一复验，对达不到《标准》要求，违反节约用水相关法律、法规的机关、企业，取消其命名，停止其享受有关优惠政策。市农水科技局与全市有关单位加强配合，对各镇、街、机关、企业县域节水型社会建设工作情况进行监督管理，并将其纳入年度最严厉水资源管理制度考核中。

关于成立阿尔山市城市管理领域政府主要领导牵头协调机制的通知

阿政办发〔2020〕68号

市直各相关单位：

为贯彻落实《中共中央、国务院关于深入推进城市执法体制改革改进城市管理工作的指导意见》（中发〔2015〕37号）和《内蒙古自治区人民政府关于深入推进城市执法体制改革改进城市管理工作的实施意见》（兴党办发〔2017〕24号）文件精神，进一步加强阿尔山市城市管理工作，建立统一、高效的城市管理长效机制，统筹协调解决城市管理中的重大问题，成立阿尔山市城市管理领域政府主要领导的牵头协调机制。现将有关事项通知如下：

一、指导思想

深入贯彻党的十九大及十九届四中全会精神，以构建权责明晰、服务优先、管理优化、执法规范、安全有序的城市管理体制为基本方向，以推动城市转型发展为重点，坚持以人为本、依法治理、权责一致的基本原则，保障城市管理领域政令畅通、步调一致，加强和改进对城市管理工作，包括人力、智力、财力、物力等诸多因素的协调机制，进一步提升城市管理质量和水平，最大限度满足新型城镇化发展要求和人民群众生产生活要求。

二、工作目标

明确阿尔山市城市管理综合行政执法局的职责权限，明确职责转移移交，队伍整合归并落实到位，做到城市管理综合领域权责清单、执法程序的文书和文书的统一。

完成时限：2020年10月底完成此项工作，公布权责清单，并向阿尔山市人民政府报告。

三、组织领导

组 长：王晓欢	市委常委、政府常务副市长
副组长：程荣山	市政府党组成员、世界地质公园管理局局长
王海军	市住房和城乡建设局局长
王 涛	市城市管理综合行政执法局局长
成 员：赵晓晨	市自然资源局局长
付海军	盟生态环境局阿尔山市分局局长
张斌旺	市农牧水利和科技局局长
王国良	市市场监督管理局局长
王丽荣	市城市管理综合行政执法局副局长

领导小组下设办公室，办公室设在城市管理综合行政执法局，办公室主任由市城市管理综合行政执法局局长王涛（兼）任，负责涉及城市管理领域职能交叉、权责不清、政出多门等城市管理领域部门协调工作。

四、工作要求

（一）加强组织领导。进一步提高思想认识，牢固树立新型城镇化建设管理理念，城市管理领域相关部门要把此项工作列入到重要议事日程，认真组织谋划，周密安排部署，健全责任体系，明确目标任务，稳步抓好贯彻落实，切实遵循政府对城市精细化管理工作的统一领导。

（二）强化监督检查。政府主要领导牵头协调机制领导小组要切实加强对推进城市管理协调机制的协调指导和监督检查，严格按照时间节点和要求标准推进工作，适时开展落实情况专项监督检查。

（三）加强部门协作。市直相关部门要按照“职责明确、分工协作、相互配合、联手互动”的原则，积极配合城市管理执法工作，切实做到各司其职、各负其责，依法依规严肃查处城市管理领域的违法违规行为。城市管理领域相关部门要主动参与，协同配合，服从并服务于市政府的综合协调及管理。

（四）提升处置效率。以一体化快速高效的指挥、处置机制为目标，强化部门协调联动，有序推进相关工作，对城市重点工作实现部门联合执法，形成齐抓共管、良性互动的城市治理模式。

2020年8月25日

关于成立阿尔山市超载超限治理工作 指挥部的通知

阿政办发〔2020〕69号

各相关单位：

为切实加强对全市超载超限治理工作的组织领导，加大对超载超限现象治理力度，有效推进工作落实，经市政府研究，决定成立阿尔山市超载超限治理工作指挥部。现将有关事宜通知如下：

一、指挥部组成人员

总指挥：赵树才 市委常委、副市长

副总指挥：王爱军 市交通运输局局长

成 员：迟福顺 市商务经济信息化局局长

王国良 市市场监督管理局局长

张春国 市交通运输综合执法大队大队长

温铁峰 市交巡警大队大队长

李艳君 市交通运输综合执法大队副大队长

李海涛 市交通运输综合执法大队

岭北中队中队长

杨 亮 市交通运输综合执法大队

岭南中队中队长

二、其他事项

（一）指挥部办公室设在市交通运输局，办公室主任由张春国兼任，副主任由李艳君担任。

（二）今后，除市级领导外，其他人员如有变动，由指挥部自行调整，市政府办公室不再另行发文。

2020年8月26日

阿尔山市人民政府办公室关于调整阿尔山市政务公开领导小组组成人员的通知

阿政办发〔2020〕70号

各相关部门：

根据工作需要和机构人事变动情况，市政府决定调整阿尔山市政务公开领导小组（以下简称领导小组）组成人员。现将有关事宜通知如下：

一、领导小组调整后的组成人员

组长：刘增科 市政府副市长

副组长：冯殿明 市政府办公室主任

牟丽娜 市政务服务局局长

成员：王宏志 市政府办公室副主任

何雄飞 市委宣传部副部长

敖凤斌 市发展和改革委员会主任

刘贵柱 市教育局局长

迟福顺 市商务经济信息化局局长

陈光辉 市民族事务委员会主任

黄满芬 市民政局局长

李学征 市司法局局长

董兰芳 市财政局局长
韩春梅 市人力资源和社会保障局局长
赵晓晨 市自然资源局局长
王海军 市住房和城乡建设局局长
王爱军 市交通运输局局长
张斌旺 市农牧水利和科技局局长
杨绍健 市政府外事办公室主任
白 峰 市文化旅游体育局局长
周俊鹏 市卫生健康委员会主任
李春平 市退役军人事务局局长
刘大鹏 市应急管理局局长
王占军 市审计局局长
王国良 市市场监督管理局局长
刘亚君 市统计局局长
张玉文 市林业和草原局局长
白秀梅 市扶贫开发办公室主任
来艳艳 市医疗保障局局长
杨照辉 市公安局党委委员、副政委
付海军 兴安盟生态环境局阿尔山市分局局长
李可心 天池镇党委副书记、镇长
祁学东 白狼镇党委副书记、镇长
王晓龙 五岔沟镇党委副书记、镇长

韩福乾 明水河镇党委副书记、镇长

金志涛 温泉街党工委副书记、办事处主任

李 滨 林海街党工委副书记、办事处主任

赵晓光 新城街党工委副书记、办事处主任

高建强 伊尔施街党工委副书记、办事处主任

二、其他事项

（一）领导小组主要职责是贯彻落实国家、自治区及盟委行署、市委市政府关于政务公开工作的方针政策，研究制定落实措施；落实全市政务公开工作发展规划，政策措施和年度工作重点；对全市政务公开工作作出具体安排部署，提出实施方案；协调各部门抓好政务公开工作任务落实，加强督促检查。

（二）领导小组办公室设在市政务服务局，负责领导小组日常工作的开展。领导小组办公室主任由市政务服务局局长牟丽娜同志兼任。

（三）今后，除组长人员变动外，其他成员如有变动，按分工原则自行接替，报领导小组办公室备案即可，不再另行发文。

2020年9月10日

阿尔山市人民政府办公室关于调整阿尔山市推进政府职能转变和“放管服”改革协调小组组成人员的通知

阿政办发〔2020〕71号

市直各相关单位：

根据工作需要和机构人事变动情况，市政府决定调整阿尔山市推进政府职能转变和“放管服”改革协调小组（以下简称协调小组）组成人员。现将有关事宜通知如下：

一、协调小组的组成人员

组长：刘增科 市政府副市长

副组长：冯殿明 市政府办公室主任

牟丽娜 市政务服务局局长

孙素娟 市委编办主任

成员：金海军 市委办公室副主任

王宏志 市政府办公室副主任

何雄飞 市委宣传部副部长

敖凤斌 市发展和改革委员会主任

刘贵柱 市教育局局长

迟福顺 市商务经济信息化局局长

陈光辉 市民族事务委员会主任

黄满芬 市民政局局长

李学征 市司法局局长
董兰芳 市财政局局长
韩春梅 市人力资源和社会保障局局长
赵晓晨 市自然资源局局长
王海军 市住房和城乡建设局局长
王爱军 市交通运输局局长
张斌旺 市农牧水利和科技局局长
杨绍健 市政府外事办公室主任
白 峰 市文化旅游体育局局长
周俊鹏 市卫生健康委员会主任
李春平 市退役军人事务局局长
刘大鹏 市应急管理局局长
王占军 市审计局局长
王国良 市市场监督管理局局长
刘亚君 市统计局局长
张玉文 市林业和草原局局长
白秀梅 市扶贫开发办公室主任
来艳艳 市医疗保障局局长
王 涛 阿尔山市城市综合执法局局长
杨照辉 市公安局党委委员、副政委
付海军 兴安盟生态环境局阿尔山市分局局长
郭守强 国家税务总局阿尔山市税务局局长
郑福广 阿尔山火山温泉国家地质公园管理局科长
李可心 天池镇党委副书记、镇长
祁学东 白狼镇党委副书记、镇长

王晓龙 五岔沟镇党委副书记、镇长
韩福乾 明水河镇党委副书记、镇长
金志涛 温泉街党工委副书记、办事处主任
李 滨 林海街党工委副书记、办事处主任
赵晓光 新城街党工委副书记、办事处主任
高建强 伊尔施街党工委副书记、办事处主任
刘丽华 市政务服务中心副主任
綦鑫哲 阿尔山海关监管科科长
杨 刚 人民银行阿尔山支行副行长

二、其他事项

（一）领导小组主要职责是贯彻落实国家、自治区及盟委行署、市委市政府关于推进政府职能转变和“放管服”改革工作的方针政策，研究制定落实措施；落实全市推进政府职能转变和“放管服”改革工作发展规划，政策措施和年度工作重点；对全市推进政府职能转变和“放管服”改革工作作出具体安排部署，提出实施方案；协调各部门抓好相关工作任务落实，加强督促检查。

（二）领导小组办公室设在市政务服务中心，负责领导小组日常工作的开展。领导小组办公室主任由市政务服务中心局长牟丽娜同志兼任。

（三）今后，除组长人员变动外，其他成员如有变动，按分工原则自行接替，报领导小组办公室备案即可，不再另行发文。

2020年9月10日

关于印发《阿尔山市 2020 年秋冬季旅游奖补政策》的通知

阿政办发〔2020〕74 号

各相关单位：

经市政府同意，现将《阿尔山市 2020 年秋冬季旅游奖补政策》印发给你们，请结合实际，抓好政策落实。

附件：阿尔山市 2020 年秋冬季旅游奖补政策

2020 年 9 月 28 日

附件

阿尔山市 2020 年秋冬季旅游奖补政策

为深入贯彻落实盟委关于加快推动阿尔山旅游发展的总体要求，尽快破解我市旅游淡旺季矛盾，促进旅游产业四季全面均衡发展，结合我市旅游业发展实际，特制订以下奖补政策。

一、奖补时间

政策发布之日起至 2021 年 4 月 30 日止。

二、奖励条件和标准

（一）奖励条件

申请奖励的旅行社应同时具备：依法依规设立、组织或承接旅游团组资质；申请奖补当年未受到文化和旅游部门行政处罚、无重大旅游安全责任事故；组织市外游客在我市停留 1 天 1 夜（含）以上，游览 5A 级景区或 3 个收费的景区景点。

（二）奖励标准

1. 奖补期内，以阿尔山市区为中心，旅行社组织 500 公里以内（含）游客来阿尔山，奖励 200 元/人；组织 500 公里以上至 1000 公里（含）游客来阿尔山，奖励 240 元/人；组织 1000 公里以上至 2000 公里（含）游客来阿尔山，奖励 280 元/人；组织 2000 公里以外游客来阿尔山，奖励 320 元/

人。

2. 奖补期内，与阿尔山市文化旅游体育局签订市外游客输送协议且完成目标的旅行社，输送 5000 人以上（含），一次性奖励 1 万元；输送 1 万人以上（含），一次性奖励 2 万元；输送 2 万人以上（含），一次性奖励 4 万元（该条与第一条可以重复享受）。

3. 淡季奖补期间，旅行社组织市外游客到 5A 级景区游览，人数达到 5000 人的，一次性奖励 10 万元；人数达到 1 万人的，一次性奖励 20 万元；两年淡季奖补期间组织人数超 5 万人的，一次性奖励 50 万元；三年淡季奖补期间组织人数超 10 万人的，一次性奖励 100 万元。（该条与第一、二条可重复享受，由大兴安阿尔山旅游开发有限责任公司负责审核并兑现）。

4. 奖补期内，与我市 5A 级景区签订协议的网络销售平台，每销售一张票奖励 100 元（不重复享受其他奖励政策）。

5. 截止 2020 年 12 月 31 日前，全市 A 级景区对旅行社团队实行免头道门票政策。

6. 全市参与奖补政策的景区景点，对省（自治区、直辖市）级以上文联、美术家协会、书法家协会、摄影家协会、作家协会会员和记者免头道门票，并允许其在缴纳车费后带车入园。

7. 对新开发收费景区景点及游乐项目的，依据影响力，可以通过一事一议的方式给予适当补贴。

8. 2020年9月1日至该政策发布之日前,已在阿尔山市文化旅游体育局备案的旅行社团队可以参照享受该政策。

三、奖补程序及说明

奖补实行申报制度,经过申请、确认、核实通过后十个工作日内按标准进行奖补。

(一) 具体流程为旅行社上报奖补申请材料后,市文化旅游体育局工作人员审核,根据通知上交发票、申请书、审核表。上报地点:阿尔山市文化旅游体育局市场管理股;联系人:孙福臣,电话:0482-7125127。

(二) 凡经核查认定有弄虚作假、削价组团或降低服务标准组团等行为,或有重大旅游投诉,或有旅游安全责任事故的,纳入旅游企业黑名单,并向社会通告,3年内取消其受奖资格,视情节严重依法依规追究其相关责任。

四、奖补所需材料

(一) 团队奖补所需材料

1. 电子行程单(全国旅游监管平台录入、打印);
2. 游客名单(全国旅游监管平台录入、打印);
3. 带团导游员导游证及身份证复印件(反正面);
4. 付费景区购票发票及门票(备注入园时间、人数);
5. 与游客或组团社签订的合同;
6. 为游客缴纳的人身意外保险单;
7. 租车合同及发票、司机身份证复印件、驾驶证复印件(牌号、车型、盖章签字);

8. 酒店入住机打发票；
9. 现场确认单；
10. 机票或与民航公司签订的合同，火车票、汽车过桥费、加油发票。

（二）网络售票平台奖补所需材料

1. 与 5A 级景区签订的合作协议；
2. 景区票务后台订单信息，游客购票名单及身份证号码。

（三）新开发收费景区景点及游乐项目奖补所需材料

1. 新开发收费景区景点及游乐项目正式实施营业前 15 个工作日，向阿尔山市文化旅游体育局申报、备案；
2. 新的旅游产品和项目在线上（或线下）宣传发布的相关文字信息及图片资料；
3. 能充分说明新开发的收费景区景点和游乐项目实际效果的文字和图片信息以及其他需要提供的佐证材料。

五、相关政策由阿尔山市文化旅游体育局负责解释、修改及补充调整。

关于阿尔山市民族事务委员会委员单位 及其职责的通知

阿政办发〔2020〕82号

各相关单位：

为深入学习贯彻习近平新时代中国特色社会主义思想、党的十九大和十九届二中、三中、四中全会精神，贯彻落实习近平总书记关于加强和改进民族工作的重要思想精神，不断提升民族事务治理法治化水平，推动全市民族团结进步事业在新时代不断实现创新发展，根据全市机构改革部门和职能调整情况，进一步健全和完善民委委员制度，切实发挥好民委委员单位作用，现就市民族事务委员会委员单位及其职责相关事宜通知如下：

一、市民族事务委员会兼职委员单位

市民族事务委员会兼职委员单位：市发展改革委、教育局、商务经济信息化局、公安局、民政局、司法局、财政局、人力资源和社会保障局、自然资源局、住房和城乡建设局、交通运输局、农牧水利和科技局、外事办、文化旅游体育局、卫生健康委员会、退役军人事务局、应急管理局、审计局、市场监督管理局、统计局、林业和草原局、扶贫办、医疗保

障局、政务服务局、兴安盟生态环境局阿尔山市分局、中国人民银行阿尔山市支行。

二、兼职委员单位职责

（一）市发展改革委：协调编制少数民族事业发展中长期规划；协调解决少数民族和民族聚居地区经济社会发展中的特殊问题；优先安排少数民族和民族聚居地区各类建设项目；在编制年度计划时对少数民族聚居地区予以重点倾斜。

（二）市教育局：研究制定全市民族教育发展规划，优先、重点发展民族教育；统筹规划并指导少数民族“双语”教学和教材建设，保障少数民族使用本民族语言文字接受教育的权利；积极发展民族学前教育，全面提升义务教育阶段民族教育质量，增强民族教育发展能力；解决少数民族流动人口和少数民族外来务工人员子女就学问题；解决少数民族和民族地区教育发展中存在的特殊问题。

（三）市商务经济信息化局：指导帮助民族企业加快技术改造步伐，积极开发新产品，大力调整产业结构；积极推进少数民族聚居地区信息化建设及信息产业的发展；支持以蒙古语言文字为基础的信息化建设和信息产业的发展。支持民族贸易和民族特许商品生产企业发展，培育和发展满足少数民族群众生产生活特殊需求的特色产业；保障少数民族对

特需商品需求的供给；扶持民族贸易发展，积极创造促进民贸民品企业参与对外贸易和发展外向型经济的条件和环境；研究、协调、解决少数民族聚居地区经贸发展中存在的特殊问题。

（四）市公安局：加强少数民族聚居地区的基层公安队伍建设和民族宗教政策教育，配合相关部门处理好民族宗教问题，维护社会稳定；与市民族事务委员会共同做好民族成份更改工作；建立和完善少数民族流动人口管理服务联动机制，做好少数民族流动人口的服务和管理工作；处理好涉及民族因素的突发事件，依法打击破坏民族团结行为，切实维护社会稳定。

（五）市民政局：从扶贫济困、城乡居民最低生活保障等方面对少数民族和少数民族聚居地区予以倾斜；在殡葬工作中贯彻民族宗教政策，尊重少数民族的风俗习惯；鼓励支持各类组织、企业和个人开办具有民族特色、保障少数民族风俗习惯、服务少数民族群众的养老机构；进一步探索完善城市民族工作机制，做好城市民族工作。

（六）市司法局：负责组织、指导民族法规的学习宣传工作；为少数民族群众提供必要的法律援助；在开展规范性文件审核、备案审查工作时，注重审核是否符合《民族区域自治法》相关规定；支持民族工作部门加强法制建设，依法

保障民族工作的改革创新与协调发展；为政府处理涉及民族因素事务提供法律支持。

（七）市财政局：贯彻落实国家和自治区支持少数民族经济社会发展的财税政策，加大对少数民族聚居地区财政转移支付力度，优先安排少数民族聚居地区财政专项资金；根据财力安排市本级民族工作专项经费；落实好扶持民族贸易和民族特需商品生产企业的财政优惠政策。

（八）市人力资源和社会保障局：认真落实党和国家的少数民族干部政策，制定和编制培养选拔少数民族干部和各类专业技术人员的政策和规划；积极开发公益性岗位，拓宽使用蒙古语言文字授课的高校毕业生的就业渠道；在国家机关、人民团体和企事业单位聘用工作人员等各种考试中提供蒙古文试题，在适应的岗位录用一定比例的蒙汉兼通人员；在基本生活保障和组织实施再就业过程中对少数民族群众给予照顾；优先安排少数民族聚居地区农村剩余劳动力的开发和就业；解决少数民族群众在劳动和社会保障方面存在的特殊困难和问题。

（九）市自然资源局：解决少数民族地区在土地和矿产等资源开发保护方面存在的特殊问题；在开发利用土地和矿产等资源时，切实保障少数民族和少数民族聚居地区的利益。

（十）市住房和城乡建设局：在城市建设、开发过程中注重体现民族特色、民族风格，切实保障少数民族的合法权益；围绕城乡统筹发展，统筹推进城市、重点镇和少数民族特色村镇建设，不断提高城镇化水平；优先支持少数民族聚居地区的城市基础设施和其他市政设施的建设，重点建设与少数民族群众切身利益相关的便民服务设施；结合组织开展人民防空宣传教育，开展民族团结进步宣传教育，在参与抢险救灾和应急救援、承办其它事项中促进各民族交往交流交融。

（十一）市交通运输局：优先安排少数民族聚居地区的交通基础设施建设项目，帮助解决少数民族聚居地区公路建设中存在的特殊困难和问题；加强农村公路建设，满足少数民族群众出行要求。

（十二）市农牧水利和科技局：研究制定促进少数民族聚居地区农牧业生产和农牧业科技发展政策；协调和帮助少数民族聚居地区调整优化农牧业产业结构；在农牧业产业化经营、良种推广、农业科技示范等方面对少数民族农民给予重点扶持。帮助和支持少数民族聚居地区的水利基础设施建设，优先安排水利建设项目；优先建设和维护少数民族聚居地区饮用水供水设施；全面推进少数民族聚居地区灌区水利基础设施建设和集中式供水工程水费收缴，加快防洪抗旱减

灾工程和水土保持生态建设。深入贯彻落实国家促进少数民族聚居地区科技发展政策，在实用技术的引进、开发和科普、推广，科技人才和科技干部的培训、培养等，科技服务体系的建立方面给予少数民族聚居区重点倾斜；解决少数民族聚居区在科技发展中存在的问题。

（十三）市外事办：对涉及民族工作部门的外事活动进行指导和支持；促进少数民族对外友好交往，协助有关部门开展对外友好交往活动；为少数民族和民族聚居地区引进外资项目、资金和人才提供信息，创造条件；指导支持少数民族和少数民族聚居区参与“一带一路”建设。

（十四）市文化旅游体育局：积极扶持少数民族和少数民族聚居地区文化旅游体育事业的发展；积极推动少数民族群众性文化体育活动的开展；在安排文化、旅游、体育事业经费时对少数民族聚居地区给予适当倾斜；大力保护和传承民族文化遗产，加大对少数民族语言文化遗产保护工作力度，抢救和保护民族古迹和珍贵文物；培养具有民族特色、乡土气息的文艺人才和艺术团体；研究制定少数民族传统体育事业发展规划和具体措施；大力培养少数民族传统体育项目人才，传承、弘扬和推广具有民族特色的群众性体育活动和项目，做好全国、全区少数民族传统体育运动会的组织工作。

（十五）市卫生健康委员会：加强城乡少数民族公共卫生服务体系建设；积极扶持少数民族聚居地区卫生事业的发展；加大对少数民族聚居地区传染病、地方病、寄生虫病的预防和控制，改善少数民族农牧民的医疗条件；落实各项扶持和促进蒙医药事业发展的法规和政策，加大蒙医医院的基础设施建设和蒙医蒙药扶持力度；鼓励蒙医医院进一步加强公立医院改革，建立蒙医特色专科；鼓励城镇职工、城乡居民医疗保险对使用蒙医、蒙药服务的补偿比例在原有基础上适当提高，蒙医制剂全部纳入城镇职工、城乡居民医疗保险报销范围；鼓励医学院校毕业生和医务人员到少数民族聚居地区开展医疗帮扶等服务。

（十六）市退役军人事务局：贯彻落实党中央关于退役军人工作的方针政策和决策部署，注重处理好少数民族退役军人的思想政治教育、拥军优属等工作。

（十七）市应急管理局：组织开展并指导少数民族聚居区自然灾害类突发事件的调查评估、安全生产宣传教育和培训工作；在组织指导协调应急管理、安全生产科学技术研究、推广应用以及信息化建设等方面予以倾斜。

（十八）市审计局：配合民族工作部门做好少数民族发展资金的专项审计，保障资金科学、合理使用。

（十九）市市场监督管理局：贯彻执行国家和自治区有关工商行政管理、质量技术监督和食品药品监督管理的法律法规和方针政策，研究制定与民族区域自治制度相适应的具体办法、措施并组织实施；认真落实支持少数民族聚居地区非公经济发展、服务社会主义新农村新牧区等各项政策，帮助民族聚居地区加快非公经济发展；畅通市场监督管理服务的“绿色通道”，为少数民族经营户的市场准入提供高效、便捷的服务；规范清真食品市场秩序，依法保障少数民族合法权益；配合民族工作部门做好社会市面蒙汉两种文字并用的管理工作。

（二十）市统计局：对少数民族和少数民族聚居地区经济社会发展进行统计分析，提出对策建议。

（二十一）市林业和草原局：协调和支持少数民族聚居地区开展涉林、涉草工作；推进林业、草原资金向民族地区倾斜，优先在少数民族聚居地区安排重点林业、草原建设项目；鼓励和支持少数民族群众承包荒山、荒坡进行生态综合治理；强化少数民族聚居区范围内各类自然保护地监管，提高少数民族聚居区农牧民生态保护意识。

(二十二) 市扶贫办：贯彻执行国家、自治区有关扶贫开发，制定全市扶贫开发年度计划，并组织实施；培育发展主导产业和特色优势产业，改善贫困地区生产生活条件；提高少数民族贫困人口生活质量，促进少数民族贫困人口收入增加。

(二十三) 市医疗保障局：贯彻执行好国家、自治区医疗保障法律法规，加大医保基金专项治理力度，推进医疗保障基金支付方式改革，建立健全医保基金安全防控机制。

(二十四) 市政务服务局：贯彻执行国家、自治区有关行政管理体制、行政审批制度改革等方面的方针政策、法律法规，制定行政审批服务局各项规章制度和管理办法，并组织实施；加大对进驻政务服务大厅的垂管部门、双重管理部门设置的窗口以及进驻的各部门行政审批工作的规范、管理和监督，尊重少数民族风俗习惯，设立蒙汉双语窗口，更好地为少数民族群众服务。

(二十五) 兴安盟生态环境局阿尔山市分局：研究重点区域污染防治规划；研究解决少数民族聚居地区生态环境保护工作中存在的特殊问题。

(二十六) 中国人民银行阿尔山市支行：协调各商业银行落实对民族用品定点生产企业、民族贸易和民族地区专项

扶贫贷款的指标；在贷款规模及筹措资金等方面对少数民族聚居地区给予特殊照顾；贯彻落实国家对民族贸易和民族用品生产企业实行的技改贴息贷款、流动资金贷款优惠利率等政策。

三、具体要求

（一）各民族事务委员会兼职委员单位要全面贯彻落实国家和自治区的民族政策法规，要采取有效措施，支持、帮助少数民族和少数民族聚居地区加快发展，促进各民族共同繁荣发展。要加强联系，相互沟通，及时了解民族工作情况，对民族工作提出建议和意见。

（二）实行兼职委员单位联系会议制度。民族事务委员会应定期或不定期召开兼职委员会议，交流工作情况，听取兼职委员单位对做好民族工作的建议和意见，研究并协调解决民族工作中存在的重大问题。会议情况和所反映的重大问题及时书面报市政府。

（三）各兼职委员单位要确定一名负责人兼职市民委委员，同时确定一名与民族工作联系较密切的业务处室的负责人作为联络员，协助兼职委员与市民委联络，负责落实兼职委员单位和兼职委员职责范围内的工作。兼职委员和联络员如遇工作变动，由所在单位提出调整意见，报市民委备案。

（四）建立兼职委员单位信息通报制度。就有关民族工作部署和落实、工作成果和经验、存在问题及工作建议等，兼职委员单位应通过多种渠道及时与民委沟通交流，市民委及时就有关情况向市政府汇报，及时解决工作中的问题。

（五）各兼职委员单位要加大工作力度，积极为少数民族地区争取和优先安排国家、自治区和本部门的各类项目和资金补助，重点解决民族乡、村基础设施建设，帮助民族乡、村调整和优化产业结构，提高少数民族文化素质，加大扶贫攻坚工作力度，消除少数民族和民族乡、村贫困现象，优先帮助民族乡财政解困，推动少数民族和民族地区整体进步。

（六）各地、各部门、各单位要及时总结本地、本部门、本单位民族工作机制建设中的典型经验，认真梳理运行情况、工作内容、取得的成效、存在的问题及对民委委员制的意见和建议，于每年 12 月 10 日前将拟请委员单位帮助解决的困难、问题和拟请委员单位调研的题目以及当年民族工作机制运行情况报市民族团结进步办公室。

四、市民族事务委员会兼职委员名单

敖凤斌 市发展和改革委员会主任

刘贵柱 市教育局局长

迟福顺 市商务经济信息化局局长

黄满芬 市民政局局长

李学征 市司法局局长

董兰芳 市财政局局长

韩春梅 市人力资源和社会保障局局长

赵晓晨 市自然资源局局长

王海军 市住房和城乡建设局局长

王爱军 市交通运输局局长

张斌旺 市农牧水利和科技局局长

白 峰 市文化旅游体育局局长

周俊鹏 市卫生健康委员会主任

李春平 市退役军人事务局局长

刘大鹏 市应急管理局局长

王占军 市审计局局长

王国良 市市场监督管理局局长

刘亚君 市统计局局长

张玉文 市林业和草原局局长

白秀梅 市扶贫开发办公室主任

来艳艳 市医疗保障局局长

牟丽娜 市政务服务局局长

付海军 兴安盟生态环境局阿尔山市分局局长

施建春 市公安局副局长

韩 鹏 人民银行阿尔山支行金融管理部副主任

2020年11月23日

关于印发《阿尔山市高污染燃料禁燃区划分方案》的通知

阿政办发〔2020〕83号

各镇人民政府、街道办事处，各有关单位：

经市政府研究同意，现将《阿尔山市高污染燃料禁燃区划分方案》印发给你们，请结合工作实际，做好贯彻落实。

附件：阿尔山市高污染燃料禁燃区划分方案

2020年11月27日

附件

阿尔山市高污染燃料禁燃区划分方案

为认真贯彻落实《中华人民共和国环境保护法》、《中华人民共和国大气污染防治法》、《国务院关于印发大气污染防治行动计划的通知》（国发〔2013〕37号）和《打赢蓝天保卫战三年行动计划》（国发〔2018〕22号）精神，进一步改善阿尔山市大气环境质量，最大限度减少高污染燃料燃烧造成的环境污染，经市人民政府研究同意，决定划定实施高污染燃料禁燃区，具体方案如下：

一、指导思想

以习近平生态文明思想为指导，牢固树立“绿水青山就是金山银山”发展理念，坚持环境保护与经济发展相结合，促进环境与经济协调发展，提升阿尔山市大气污染防治整体水平。

二、划定依据

依据《中华人民共和国环境保护法》、《中华人民共和国大气污染防治法》、《国务院关于印发大气污染防治行动计划的通知》（国发〔2013〕37号）、《内蒙古自治区人民政府关于贯彻落实大气污染防治行动计划的意见》（内政发〔2013〕126号）及《兴安盟行政公署办公室关于印发《兴安盟2020年大气水土壤污染防治攻坚实施方案》（兴署办发〔2020〕2号）等有关法律、法规、规章的规定在阿尔山市划定高污染燃料禁燃区、禁售区。

三、基本定义

(一)禁燃区是指市政府划定的禁止销售、使用高污染燃料的区域,该区域内的单位和个人应在市政府规定的期限内停止燃用高污染燃料,改用电、天然气、液化石油气或者其他清洁能源。

(二)高污染燃料界定:根据全市大气环境质量改善要求和能源消费结构,对全市“禁燃区”内禁止燃用的燃料组合,选择按照原环境保护部2017年发布的《高污染燃料目录》(国环规大气〔2017〕2号)I类(一般)进行管控,结合我市实际,确定阿尔山市“禁燃区”内禁止燃用的燃料组合为:

1.单台出力小于等于20蒸吨/小时锅炉和民用燃煤设备燃用的含硫量大于0.5%、灰分大于10.0%的煤炭及其制品纳入禁燃范围(其中型煤、焦炭、兰炭的挥发分含量不能大于12%、5%、10%,对型煤的灰分含量没有要求)。

2.原油、重油、渣油、煤焦油、石油焦、油页岩等燃料。

四、划定原则

(一)统筹推进,分步实施。统一划定高污染燃料禁燃区,在划定区域内组织开展清洁能源改造、替代相关工作,按要求时限完成禁燃区建设。

(二)结合发展,适时调整。根据城市总体规划和经济社会发展实际情况,结合大气污染防治工作需要,适时调整禁燃区范围。

五、划定范围

按照阿尔山市总体规划划定阿尔山市温泉街城市建成区、伊

尔施街城市建成区、阿尔山国家森林公园景区、好森沟国家森林公园景区为高污染燃料禁燃区。

六、禁燃区建成时限

本着“统筹推进、分步实施,结合发展、适时调整”的原则,阿尔山市高污染燃料禁燃区分三期建设。

(一)本次划定的高污染燃料禁燃区为一期,建设时限为3年。

(二)二期建设范围为阿尔山市新城街、林海街城市建成区。

(三)三期建设范围为阿尔山市五岔沟镇、明水河镇、白狼镇、天池镇建成区,逐步将阿尔山市全域划为高污染燃料禁燃区。二、三期划定范围和建设时限根据未来城市发展实际确定。

七、禁燃区管理

(一)自本方案实施之日起,禁燃区内禁止新建、扩建高污染燃料燃用设施,现有的高污染燃料燃用设施应按照市政府规定的期限予以拆除。禁燃区内的单位和个人应在市政府规定的期限内停止燃用高污染燃料,改用电、天然气、液化石油气和含硫量小于0.5%、灰分小于10.0%的煤炭及其制品(其中型煤、焦炭、兰炭的挥发分含量不能大于12%、5%、10%,对型煤的灰分含量没有要求)或者其他清洁能源;禁燃区内集中供热中心高污染燃料锅炉,配备高效脱硫、脱销、除尘设施,确保污染物按照国家标准达标排放。

(二)本方案实施之日起,禁燃区内禁止生产、销售相应类别的高污染燃料。

(三)禁燃区内燃用散煤的居民采用征拆、置换楼房、改用型煤、兰炭、焦炭等方式实施禁燃区建设。

(四)相关部门负责引进型煤、兰炭等生产或销售企业,并给予政策支持和补贴。

(五)市发改、商务经信、住建、综合执法、市场监管及生态环境分局等相关职能部门应当依据法律法规和各自职责,切实加强禁燃区、禁售区的监督管理,形成“政府主导、部门联动、行业推进、公众配合”的良好工作机制。各部门具体职责分工如下:

1. 各相关镇街:负责对禁燃区内所有居民、餐饮业及其他服务业燃料使用情况进行摸底和造册登记,牵头组织落实本辖区推进棚户区煤改清洁能源工作,配合各行业主管部门加强禁燃区内的各项管理工作。

2. 市财政局:负责监督、落实禁燃区建设中上级专项资金、政府自筹资金的划拨和使用。

3. 市住建局:负责监督落实禁燃区内燃气管网建设;对在城市禁燃区内建设使用高污染燃料的建设项目,一律不予办理开工许可手续;负责禁燃区内棚户区征拆、置换工作。

4. 市公安局:负责配合相关职能部门对禁燃区内违反大气污染防治法的违法行为依法打击。

5. 市商务经信局:负责禁燃区内燃煤锅炉等涉及高污染燃料等落后产能的淘汰工作;组织引进和监督管理型煤等清洁能源生产企业建设和技术改造。

6. 市市场监管局：负责组织对禁燃区内生产、销售、储存高污染燃料行为的监督管理和查处；对天然气、石油液化气、型煤、焦炭、兰炭等产品质量进行监管。

7. 市城市综合执法局：负责对禁燃区内餐饮业、露天烧烤、流动餐饮摊点或其他移动燃用高污染燃料设施进行查处。

8. 市委宣传部：负责禁燃区建设和高污染燃料禁燃的宣传工
作。

9. 市生态环境分局：负责对禁燃区建设的管理中违反大气污染防治法律、法规的企事业单位、经营业主等进行查处；对在禁燃区内使用高污染燃料的建设项目，不予办理环评审批手续；依法吊销违反禁燃区管理规定企业的排污许可证。

八、保障措施

（一）加强组织领导。各相关部门要充分认识高污染燃料禁燃区建设的重要意义，围绕各自工作职责和任务制定工作计划或方案，细化分解任务，落实工作责任，推动各项工作顺利开展。

（二）紧密配合协作。各相关部门要强化协调、密切协作，形成各司其职、齐抓共管的整体合力，严格按照时限加快推进，如期完成禁燃区建设和管理工作任务。

（三）深入发动宣传。各相关部门要采取各种行之有效的方式，深入宣传高污染燃料禁燃区建设的重大意义和相关法律法规，营造全社会支持共建共管禁燃区的良好氛围。

（四）强化执法监管。各相关部门要建立健全联合执法机制，对各类违法违规行为要及时发现、及时查处，不断规范和完善禁

燃区管理制度。市政府督查室要加强对各镇街、各相关部门推进高污染燃料禁燃区建设和高污染燃料禁燃工作的督查,对发现问题进行及时督查整改。

九、本方案自公布之日起实施。

阿尔山市人民政府办公室

关于委托市应急管理局成立调查组的通知

阿政办发〔2020〕85号

市应急管理局：

按照《生产安全事故报告和调查处理条例》第十九条规定，经市政府研究决定，委托你局对内蒙古蓝海矿泉水有限责任公司工人死亡一事进行调查，请你局依法成立调查组，按程序开展调查工作，并将结果报市政府。

2020年12月4日

关于成立阿尔山市第一次全国自然灾害综合风险普查领导小组和调整阿尔山市减灾委员会组成人员的通知

阿政办发〔2020〕87号

各相关部门：

根据工作需要，经市政府研究决定成立阿尔山市第一次全国自然灾害综合风险普查领导小组，并根据人员变动情况对阿尔山市减灾委员会组成人员进行调整，现将有关事宜通知如下：

一、阿尔山市第一次全国自然灾害综合风险普查领导小组

（一）组成人员

组 长：赵树才 市委常委、政府副市长

副组长：刘大鹏 市应急管理局局长

成 员：崔起兴 市人武部副部长

王宏志 市政府办副主任

韩志强 市应急管理局副局长

牛永峰 市发改委副主任

刘 颖 市财政局副局长

王宾儒 市自然资源局副局长

陈忠雨 市林业和草原局副局长

阿 荣 市教育局副局长

赵淑文 市农牧水利和科技局副局长
李鸿雁 市商务和经济信息化局副局长
杨立国 市住房和城乡建设局副局长
王海波 市交通运输局副局长
周长山 市卫生健康委员会副主任
樊金波 市统计局副局长
赵 博 盟生态环境局阿尔山分局纪检组长
逢俊汉 市气象局副局长
徐国强 白狼镇副书记
张洪伟 天池镇副镇长
贾连旭 五岔沟镇副镇长
吴 昊 明水河镇副镇长
李 滨 林海街办事处主任
乔 峰 新城街办事处副主任
吴红岩 温泉街办事处副主任
陈晓东 伊尔施街办事处副主任

(二) 其他事项

1. 阿尔山市第一次全国自然灾害综合风险普查领导小组,负责普查组织实施中重大问题的研究和决策。领导小组办公室设在市应急管理局,承担领导小组的日常工作,负责普查业务指导和监督检查,领导小组办公室主任由阿尔山市应急管理局副局长韩志强兼任。

2. 领导小组成员因工作变动需要调整的,由所在单位向领导小组办公室提出,报领导小组审批。领导小组属于阶段性工作机制,不属于新设立的议事协调机构,任务完成后自行撤销。

二、阿尔山市减灾委员会

(一) 组成人员

组 长: 赵树才 市委常委、政府副市长

副组长: 刘大鹏 市应急管理局局长

成 员: 徐春杰 市委宣传部常务副部长

何雄飞 市委宣传部副部长、新闻广电局局长文明办主任

崔起兴 市人武部副部长

杨照辉 市公安局副政委

王宏志 市政府办副主任

韩志强 市应急管理局副局长

刘 颖 市财政局副局长

樊金波 市统计局副局长

吴雅静 市发改委副主任

银 杉 市外事办副主任

王宾儒 市自然资源局副局长

陈忠雨 市林草局副局长

阿 荣 市教育局副局长

赵淑文 市农牧水利和科技局副局长

李鸿雁 市商务和经济信息化局副局长

王家阳 市民政局副局长
姜春颖 市人力资源和社会保障局副局长
杨立国 市住房和城乡建设局副局长
王海波 市交通运输局副局长
周长山 市卫生健康委员会副主任
顾晓东 市市场监管局副局长
丑广杰 市司法局法制办主任
霍明暄 市团委副书记
赵 博 盟生态环境局阿尔山分局纪检组长
逢俊汉 市气象局副局长
邵国富 市红十字会秘书长
王冬雪 市人防办副主任
高二任 市科协主席
王时建 市发改委粮食股股长
王天富 武警兴安支队阿尔山中队队长
郝树录 市消防救援大队参谋
包青春 市森林消防大队队长
李德奎 阿尔山机场副总经理
屈乐光 阿尔山火车站站长
徐国强 白狼镇副书记
张洪伟 天池镇副镇长
贾连旭 五岔沟镇副镇长

吴昊 明水河镇副镇长

李滨 林海街办事处主任

乔峰 新城街办事处副主任

吴红岩 温泉街办事处副主任

陈晓东 伊尔施街办事处副主任

(二) 其他事项

1. 委员会办公室设在市应急管理局,负责委员会日常工作,办公室主任由市应急管理局副局长韩志强兼任。

2. 委员会成员因工作变动需要调整的,由所在单位向委员会办公室提出,报委员会批准。

2020年12月22日